



Katalog produktowy 2025

RAMIRENT
A **LOXAM** Company

Wypożyczalnie sprzętu - jesteśmy dla Ciebie

Najlepsza
obsługa



Energia



Uśmiech



SPIS TREŚCI

INDEKS	4
USŁUGI DODATKOWE	6
PODSTAWOWE ZASADY WYNAJMU SPRZĘTU	7
NOWOŚCI	18
1. AGREGATY PRĄDOTWÓRCZE	20
2. MASZTY OŚWIETLENIOWE	24
3. ZBIORNIKI	25
4. KOPARKI	26
5. POMPY	28
6. WALCE	29
7. ZAGĘSZCZARKI I UBIJAKI	30
8. KAFARY	31
9. URZĄDZENIA KOLEJOWE	32
10. ŁADOWARKI I MINIŁADOWARKI	33
11. ŁADOWARKI TELESKOPOWE I OBROTOWE	34
12. WOZIDŁA	35
13. WÓZKI WIDŁOWE I PALETOWE	36
14. PRZYCZEPY	36
15. SPRĘŻARKI I NARZĘDZIA PNEUMATYCZNE	37
16. NARZĘDZIA AKUMULATOROWE	39
17. MŁOTY, WIERTARKI I ZAKRĘTARKI	40
18. OSADZAKI	43
19. WIERTNICE	43
20. SPAWARKI I AGREGATY SPAWALNICZE	44
21. GILOTYNY I GIĘTARKI	44
22. BETONIARKI, MIESZADŁA, POJEMNIKI NA BETON I GRUZ	45
23. WIĄZARKI	46
24. PODPORY STROPOWE	47
25. LISTWY WIBRACYJNE, WIBRATORY, PRZETWORNICE I ZACIERACZKI	48
26. PIŁY I PRZECINARKI	50
27. STRUGI	53
28. FREZARKI	53
29. SZLIFIERKI	54
30. NAGRZEWNICE	56
31. OSUSZACZE, WENTYLATORY I OCZYSZCZACZE POWIETRZA	57
32. URZĄDZENIA PRECYZYJNE (KAMERY, LASERY, NIWELATORY I WYKRYWACZE)	59
33. URZĄDZENIA DLA HYDRAULIKÓW WRAZ Z OSPRZĘTEM	60
34. UTRZYMANIE CZYSTOŚCI	61
35. PRACA NA WYSOKOŚCI	64
36. PODNOŚNIKI NOŻYCOWE ELEKTRYCZNE	65
37. PODNOŚNIKI NOŻYCOWE SPALINOWE	70
38. PODNOŚNIKI MASZTOWE ELEKTRYCZNE	73
39. PODNOŚNIKI KOSZOWE PRZEGUBOWE ELEKTRYCZNE	74
40. PODNOŚNIKI KOSZOWE ELEKTRYCZNE NA PRZYCZEPIE	77
41. PODNOŚNIKI KOSZOWE TELESKOPOWE SPALINOWE DO 23,5 M	80
42. PODNOŚNIKI KOSZOWE TELESKOPOWE SPALINOWE POW. 23,5 M	83
43. PRACE OGRODNICZE	87
44. OGRODZENIA, ZABEZPIECZENIE DRÓG ORAZ BUDOWY	90
45. PODESTY I WINDY BUDOWLANE	92
46. RUSZTOWANIA	93
47. KONTENERY (BUDYNKI)	94
NASZE ODDZIAŁY	98

AGREGATY PRZENOŚNE MAŁE DO 10 kVA	20	NAGRZEWNICE GAZOWE I WODNE	57
AGREGATY PRZEWOŹNE	20	NAGRZEWNICE SPALINOWE DO 110 KW	56
AGREGATY SPAWALNICZE I SPAWARKI	44	NAGRZEWNICE SPALINOWE POW. 110KW	57
AGREGATY STACJONARNE DO 60 kVA	21	NIWELATORY	59
AGREGATY STACJONARNE POW. 60 kVA	22	ODKURZACZE PRZEMYSŁOWE	61
BETONIARKI	45	ODKURZACZE PIORĄCE, ZAMIATARKI	61
BRUZDOWNICE	50	OGRODZENIA	90
DMUCHAWY	88	OGRODZENIA EVENTOWE	91
DRABINY	63	OSADZAKI	43
FREZARKI	53	OSUSZACZE ELEKTRYCZNE	58
GILOTYNY I GIĘTARKI	44	PIASKARKI	38
GREBOGRYZARKI	87	PILARKI	50
KAFARY	31	PIŁY STOLIKOWE, UKOŚNICE, WYRZYNARKI	52
KAMERY INSPEKCYJNE I WYKRYWACZE	59	PODESTY I WINDY BUDOWLANE	92
METALI		PODNOŚNIKI KOSZOWE ELEKTRYCZNE NA	77
KOMPRESORY (SPRĘŻARKI)	37	PRZYCZEPIE	
KONTENERY	94	PODNOŚNIKI KOSZOWE PRZEGUBOWE	74
KOPARKI	27	ELEKTRYCZNE	
KOPARKI GAŚNIENICOWE I KOPARKO- ŁADOWARKI	26	PODNOŚNIKI KOSZOWE TELESKOPOWE	80
KOSIARKI	87	SPALINOWE DO 23,5 m	
KUBŁY ZSYPOWE	62	PODNOŚNIKI KOSZOWE TELESKOPOWE	83
LAMPY I MASZTY OŚWIETLENIOWE	24	SPALINOWE POW. 23,5 m	
LASERY	59	PODNOŚNIKI MASZTOWE ELEKTRYCZNE	73
LISTWY WIBRACYJNE	48	PODNOŚNIKI MONTAŻOWE	64
ŁADOWARKI KOŁOWE DO 6 TON	33	PODNOŚNIKI NOŻYCOWE ELEKTRYCZNE	65
MASZTY OŚWIETLENIOWE Z AGREGATEM	24	PODNOŚNIKI NOŻYCOWE SPALINOWE	70
MIESZADŁA	45	PODPORY STROPOWE	47
MINIKOPARKI GAŚNIENICOWE DO 3,5 TON	26	POJEMNIKI	45
MINIŁADOWARKI KOŁOWE DO 4 TON	33	POMPY SZLAMOWE WIRNIKOWE SPALINOWE	28
MŁOTY KUJĄCO-WIERCĄCE	39	PRZECINARKI	51
MŁOTY PNEUMATYCZNE	37	PRZECINARKI RĘCZNE	50
MŁOTY WYBURZENIOWE	41	PRZEDŁUŻACZE	23
MYJKI CIŚNIENIOWE	61	PRZYCZEPY	36
NAGRZEWNICE I PROMIENNIKI	56	ROZDRABNIACZE	87
		ROZDZIELNICE BUDOWLANE	23

RUSZTOWANIA	93	ZAPORY	90
RUSZTOWANIA ALUMINIOWE DO 6 M	63	ZBIORNIKI DWUPŁASZCZOWE	25
RUSZTOWANIA ALUMINIOWE POW. 6 M	64	ZBIORNIKI JEDNOPLASZCZOWE	25
SIEWNIKI	87		
STRUGI	53		
SYGNALIZACJA WAHADŁOWA	90		
SZLIFIERKI KĄTOWE	55		
SZLIFIERKI DO BETONU	54		
SZLIFIERKI DO PODŁOŻY / CYKLINIARKI	55		
SZLIFIERKI DO TYNKÓW GIPSOWYCH	55		
SZLIFIERKI KĄTOWE	55		
ŚWIDRY GLEBOWE	88		
TACZKA AKUMULATOROWA	89		
TELEHANDLERY	34		
UBIJAKI I ZAGĘSZCZARKI JEDNOKIERUNKOWE	30		
URZĄDZENIA DLA HYDRAULIKÓW WRAZ Z OSPRZĘTEM	60		
URZĄDZENIA KOLEJOWE	32		
WALCE WIBRACYJNE	29		
WCIĄGARKI	64		
WENTYLATORY I OCZYSZCZACZE POWIETRZA	58		
WERTYKULATORY	87		
WIAŹARKI	46		
WIBRATORY I PRZETWORNICE	48		
WIERTARKI I MŁOTY KUJĄCO-WIERCĄCE	40		
WIERTNICE	43		
WKRĘTARKI	39		
WOZIDŁA BUDOWLANE	35		
WÓZKI TRANSPORTOWE	36		
WÓZKI WIDŁOWE TERENOWE	36		
WYKASZARKI	87		
ZACIERACZKI	49		
ZAGĘSZCZARKI REWERSYJNE (ZWROTNE)	30		
ZAKRĘTARKI I KLUCZE UDAROWE	41		



USŁUGI DODATKOWE KLUCZ DO EFEKTYWNOŚCI!

Od samego początku inwestycji, aż do momentu jej zakończenia, Ramirent zapewnia szerokie spectrum rozwiązań i usług dodatkowych, które znacząco ułatwią Twój projekt. Począwszy od pomocy przy planowaniu inwestycji, poprzez transport sprzętu na budowę i serwis - wszystko to zaprojektowane pod kątem Twoich oczekiwań po to, abyś pracował efektywnie.

ANALIZA POTRZEB

Od samego początku inwestycji pracujemy z Klientem, po to, aby móc dobrać maszyny oraz kompleksowe rozwiązania najbardziej dopasowane do indywidualnych potrzeb Klienta i konkretnego projektu. Dzięki naszym wspólnym wyborom Klient może pracować w sposób najbardziej efektywny, a jednocześnie w pełni kontrolować stronę kosztową wynajmu.

PLANOWANIE

Oprócz samego wynajmu maszyn budowlanych Ramirent uczestniczy w planowaniu wszystkich etapów inwestycji Klienta. Nasi specjaliści na każdym kroku pracują blisko z Klientem. Pomagamy planować odpowiednią logistykę na budowie, dostawę sprzętów oraz zaangażowanie konkretnych maszyn na poszczególnych etapach inwestycji. Im wcześniej rozpoczynamy rozmowy z Klientem, tym lepsze rozwiązania uda się nam wypracować.

Planowanie, projektowanie, logistyka, rysunki techniczne / szkice, kalkulacje, analizy itp.

SERWIS NA BUDOWIE

Kiedy korzystasz z maszyn Ramirent unikasz kosztownych przestołów spowodowanych wadliwym sprzętem. Ramirent oferuje wiele usług dodatkowych, które z pewnością usprawnią Twoją pracę na budowie: transport i montaż sprzętu na budowie, zapewnienie elektryczności, serwis maszyn budowlanych, zabezpieczenie terenu budowy ogrodzeniami czy montaż rusztowań oraz wind.

Transport, instalacja / montaż, naprawy / serwis, wsparcie techniczne, pomiary elektryczne, oddziały projektowe zlokalizowane na inwestycji Klienta.

SZKOLENIA

Upewnij się, czy Twoi pracownicy mają wszystkie niezbędne uprawnienia do obsługi maszyn budowlanych. W przeciwnym razie skontaktuj się z najbliższym oddziałem - zorganizujemy dla Ciebie i Twoich pracowników szkolenie kończące się egzaminem.

Objaśnienia znaków wykorzystywanych w katalogu:



Stosuj odzież ochronną



Stosuj ochronę słuchu



Używaj sygnału dźwiękowego



Chroń głowę



Stosuj ochronę rąk



Urządzenie może obsługiwać tylko uprawniona osoba



Załóż okulary ochronne



Stosuj ochronę stóp



Przeczytaj instrukcję



Chroń twarz



Niebezpieczeństwo upadku

SPRZEDAŻ ARTYKUŁÓW BHP I AKCESORIÓW

Ramirent oferuje szeroką gamę produktów BHP oraz akcesoriów eksploatacyjnych do wynajmowanych maszyn w każdym ze swoich oddziałów.

Artykuły ochrony osobistej (obuwie, kamizelki ostrzegawcze, rękawice ochronne, gogle, kaski, zatyczki do uszu itp.), akcesoria (tarcze, wiertła, koronki), drobne narzędzia (młotki, imaki brukarskie, kleszcze brukarskie).

UBEZPIECZENIE MASZYN

Dla jeszcze większego komfortu oferowane przez nas maszyny i urządzenia objęte są indywidualnym programem ubezpieczeniowym Ramicasco.

Z Ramicasco ograniczasz swoje koszty w przypadku zniszczenia lub utraty wynajmowanego sprzętu. Szczegółowe warunki określone w OWU PZU SA.

Program Ramicasco obejmuje m.in.:

- 1) błędy w obsłudze maszyn powodujące np. kolizje z innymi maszynami na placu budowy, wpadnięcie do wykopu oraz przewrócenie się maszyny,
- 2) powódź, deszcz nawalny, działanie wiatru (np. huragan, przez który rozumie się działanie wiatru o prędkości powyżej 17,5 m/s), bezpośrednie uderzenie pioruna, grad, obsunięcie się ziemi oraz lawinę,
- 3) kradzież z włamaniem, rabunek,
- 4) zniszczenie przez osoby trzecie,
- 5) ogień, eksplozję, upadek statku powietrznego, zalanie przez wydostanie się ze znajdujących się w miejscu ubezpieczenia urządzeń lub instalacji wody lub innych płynów

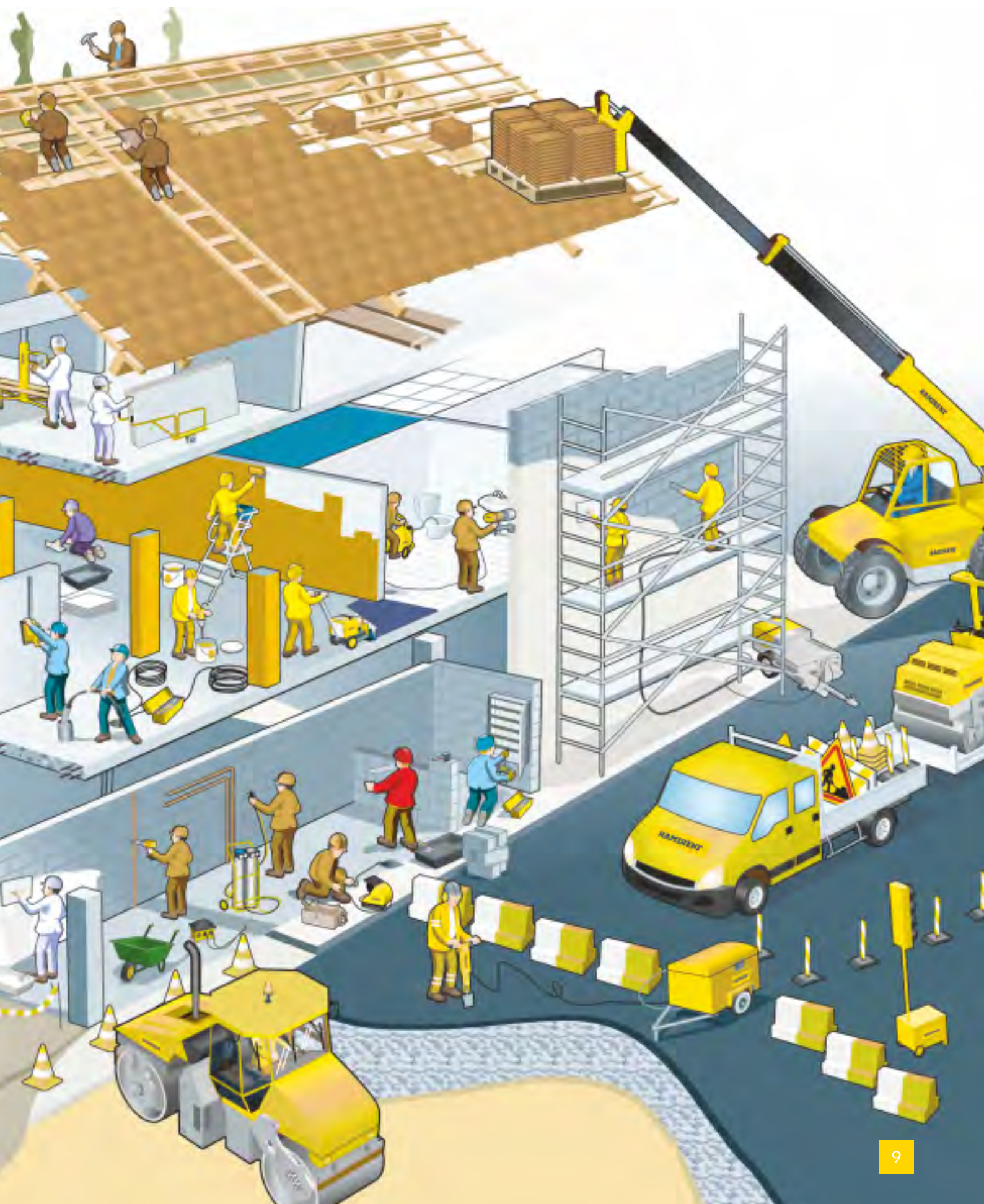
Za szkodę uważa się utratę, zniszczenie lub uszkodzenie maszyny, uniemożliwiające dalsze spełnianie zamierzonych funkcji i powodujące konieczność jej naprawy bądź wymiany.

PODSTAWOWE ZASADY WYNAJMU SPRZĘTU W WYPOŻYCZALNIACH SPRZĘTU BUDOWLANEGO RAMIRENT:

1. Sprzęt w Ramirent wynajmowany jest na czas oznaczony, który może ulec przedłużeniu i określony jest odpowiednią jednostką czasu, którą jest doba lub miesiąc. Sprzęt ogólnobudowlany, podnośniki oraz rusztowania wynajmowane są na doby lub miesiące. Dźwigi osobowe, towarowe oraz kontenery wynajmowane są wyłącznie na miesiące.
2. Szczegółowe warunki wynajmu reguluje umowa oraz zamówienie lub zlecenie.
3. Niektóre urządzenia posiadają określony godzinowy limit pracy. W takim przypadku za każdą dodatkową godzinę pracy jest naliczana opłata zgodnie z obowiązującym w Ramirent cennikiem.
4. Ceny wynajmu prezentowane w katalogu są cenami netto.
5. Istnieje możliwość negocjacji cen.
6. Istnieje możliwość wynajmu flotowego (większa ilość urządzeń, dłuższe okresy). W takim przypadku warunki wynajmu są negocjowane indywidualnie.
7. Wynajem maszyn i urządzeń odbywa się w oparciu o następujące dokumenty:
 - zamówienie WZW
 - Ramowa Umowa Najmu Sprzętu Budowlanego
 - Ogólne warunki umowy najmu (sprzęt budowlany, podnośniki)
 - Ogólne warunki ubezpieczenia maszyn i sprzętu budowlanego od uszkodzeń,
 - Szczegółne warunki umowy najmu kontenerów (dotyczy wynajmów kontenerów).
 - Szczegółne warunki umów najmu rusztowań (dotyczy wynajmów rusztowań),
 - Regulamin świadczenia usług rusztowaniowych.Warunki te dostępne są na stronie WWW oraz we wszystkich wypożyczalniach Ramirent.
8. Oferta wypożyczalni Ramirent może obejmować usługi dodatkowe: doradztwo techniczne, transport sprzętu, serwis, mycie maszyn, montaż i demontaż, sprzątkanie oraz ochronę.
9. Wynajmujący zastrzega sobie możliwość pobierania kaucji.
10. Przy wynajmie obowiązuje dodatkowo płatny produkt Ramicasco, którego wysokość określona jest w Zamówieniu.
11. W przypadku rusztowań stalowych:
 - 11.1 Sprzęt wynajmowany jest w dwojaki sposób:
 - z usługą montażu/demontażu,
 - bez usługi montażu/demontażu. W tym przypadku Najemca zapewnia obsługę rusztowań.
 - 11.2 Naliczanie czynszu najmu:
 - najem bez usługi montażu/demontażu rozpoczyna się od dnia wydania sprzętu z magazynu,
 - najem z usługą montażu/demontażu rozpoczyna się od dnia protokolarnego odbioru rusztowania.
 - 11.3 Wynajmowany sprzęt posiada wymagane przepisami prawa dokumenty dopuszczające je do użytkowania.
 - 11.4 Pracownicy oraz podwykonawcy wykonujący montaż/demontaż oraz przeglądy okresowe posiadają wymagane odpowiednimi przepisami uprawnienia.
12. W przypadku dźwigów osobowych oraz towarowych:
 - 12.1 Urządzenia wynajmujemy tylko z usługą montażu i demontażu wykonywaną przez uprawnionych pracowników lub podwykonawców Ramirent.
 - 12.2 Naliczanie czynszu najmu rozpoczyna się w dniu odbioru zmontowanego urządzenia przez Urząd Dozoru Technicznego (UDT).
 - 12.3 Wszystkie urządzenia posiadają wymagane przepisami prawa dokumenty dopuszczające je do użytkowania. Pracownicy oraz podwykonawcy wykonujący montaż/demontaż oraz konserwację posiadają stosowne oraz wymagane odpowiednimi przepisami uprawnienia.
 - 12.4 Wynajmujący ma obowiązek zapewnić do obsługi wynajmowanych urządzeń odpowiednio przeszkolony i uprawniony personel. W drodze indywidualnych uzgodnień Ramirent zapewnia możliwość wynajmu dźwigów wraz z obsługą operatorską oraz możliwość przeprowadzenia szkolenia w celu uzyskania odpowiednich uprawnień Urzędu Dozoru Technicznego (UDT).
13. W przypadku pozostałego sprzętu czynsz najmu naliczany jest od daty jego udokumentowanego przez Ramirent wydania do daty udokumentowanego przez Ramirent zwrotu. Wszystkie urządzenia posiadają odpowiednie, wymagane przepisami polskiego prawa certyfikaty oraz dopuszczenia do użytkowania. W przypadku urządzeń tego wymagających, Najemca ma obowiązek zapewnić do obsługi wynajmowanych urządzeń obsługę operatorską posiadającą niezbędne uprawnienia.
14. Wszystkie maszyny i urządzenia wynajęte z Ramirent winny być przez Klienta należycie zabezpieczone przed kradzieżą oraz zniszczeniem, a także obsługiwane i wykorzystywane zgodnie z ich DTR.
15. Dokumenty potrzebne przy pierwszym najmie:
 - Spółki jawne, komandytowe, komandytowo-akcyjne, z o.o., S.A.:
 - Wszelkie dokumenty pobrane zostaną przez pracownika firmy Ramirent (dokumenty rejestrowe: KRS, REGON)
 - Jednostki budżetowe/samorządowe:
 - Wszelkie dokumenty pobrane zostaną przez pracownika firmy Ramirent (dokumenty rejestrowe: KRS, REGON)
 - Zamówienie podpisane przez kierownika jednostki budżetowej/samorządowej
 - UWAGA: Upoważnienie do obioru sprzętu podpisane przez kierownika jednostki budżetowej/samorządowej.
 - Osoby fizyczne prowadzące działalność gospodarczą, spółki cywilne:
 - Dowód osobisty właściciela/wspólnika
 - Umowa spółki cywilnej
 - Wszelkie dokumenty pobrane zostaną przez pracownika firmy Ramirent (dokumenty rejestrowe: REGON, wypis z CEIDG - wszystkich współników)
 - UWAGA: Pierwszy wynajem wyłącznie przez właściciela.
 - Osoby fizyczne (możliwe jest wynajęcie maszyny do wartości 200 000 zł)
 - Dokument ze zdjęciem potwierdzającym PESEL
 - UWAGA: Wynajem wyłącznie osobiście.
 - Podmioty zagraniczne:
 - Dokumenty rejestrowe.

Jakiego sprzętu potrzebujesz?





Prace drogowe





str. 29

str. 24

str. 61

str. 29

str. 34

str. 30

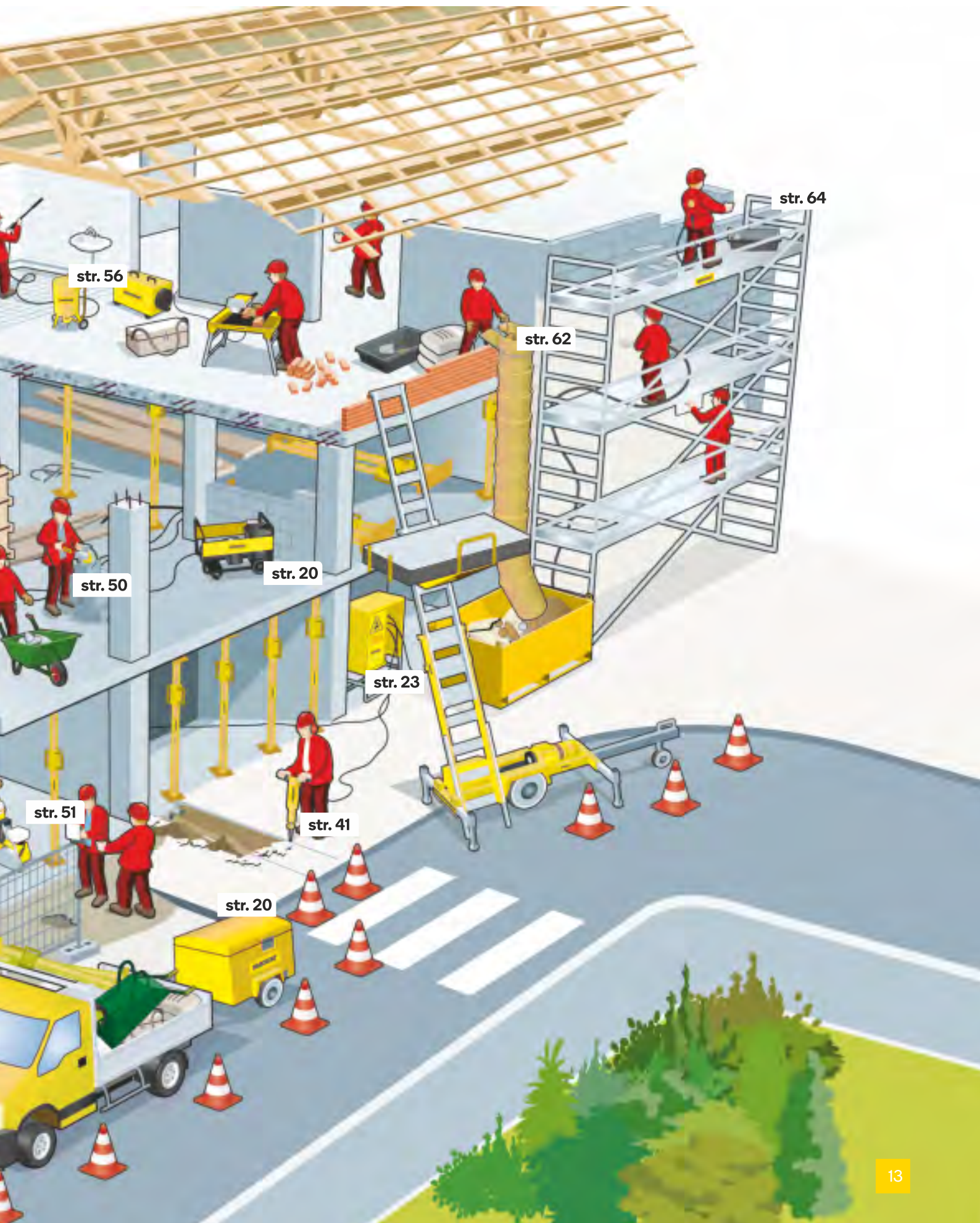
str. 50

str. 35

str. 45

Prace na wysokości





str. 56

str. 64

str. 62

str. 50

str. 20

str. 23

str. 51

str. 41

str. 20



str. 64

str. 23

str. 56

str. 43

str. 34

str. 75

Prace ogrodowe oraz projektowanie krajobrazu





str. 87

str. 61

str. 26

str. 26



WOZIDŁA BUDOWLANE O ŁADOWNOŚCI DO 7000 KG

Symbol producenta	DV60
Moc silnika (KM)	75
Prędkość (m/min)	25
Ładowność (kg)	6 000
Rodzaj napędu	Diesel
Waga (kg)	4 549
Producent	Wacker Neuson
Kod	WZBUD



PODNOŚNIKI KOSZOWE ELEKTRYCZNE PRZEGUBOWE WYSOKOŚĆ 24 M



Symbol producenta	AB22/710EJ+
Obciążenie robocze (kg)	230
Długość platformy (m)	2,44
Wysokość robocza (m)	23,60
Wysokość platformy (m)	21,60
Typ kół	Mate
Podlega UDT	Tak
Długość transportowa (m)	9,95
Szerokość transportowa (m)	2,49
Wysokość transportowa (m)	2,68
Waga (kg)	10900
Kod	PKELS



PODNOŚNIK GAŚNIENICOWY KOSZOWY



Symbol producenta	SR21 AJ
Wysokość platformy (m)	21,6
Wysokość robocza (m)	23,6
Długość wysuwanych podestów (m)	n/a
Szerokość platformy (m)	0,91
Długość platformy (m)	2,44
Szerokość transportowa (m)	2,49
Długość transportowa (m)	7,73
Wysokość transportowa (m)	2,95
Udźwig platformy (kg)	340
Ciężar całkowity (kg)	10 900
Zdolność pokonywania wzniesień (%)	40
Zewnętrzny promień skrętu (m)	5,55
Producent	Aichi
Kod	PKSPN



MŁOTY WYBURZENIOWE AKU O UDARZE 30-35 J

Symbol producenta	TE-2000-22
Energia udaru (J)	38,2
Max. ilość uderzeń / min	1800
Mocowanie	TE-S
Waga (kg)	17,4
Producent	Hilti
Kod	MŁAKA



BRUKARZE I OGRODNICY



OFERTA DLA BRUKARZY I OGRODNIKÓW

Najlepsza i stale powiększana oferta dla prac brukarskich i ogrodowych.
Sprawdź dedykowane rozwiązania w tym specjalistyczne chwytaki brukarskie.
O szczegóły pytaj w oddziałach Ramirent w Twojej okolicy.

1. AGREGATY PRĄDOTWÓRCZE



AGREGATY PRZENOŚNE MAŁE DO 10 kVA

Moc (kVa)	1,5-2	2,5-3	3,5 - 5
AVR	-	-	na życzenie
Rodzaj	1-fazowe	1-fazowe	1-fazowe
Moc (kW)	1,7 - 2,5	2,3 - 2,7	3,4 - 5,10
Rodzaj paliwa	benzyna	benzyna	benzyna
Zużycie paliwa (l/h)	0,9 - 1,2	1,1 - 1,6	1,1 - 3,7
Gniazda (V)	230	230	230
Kod	APJFA	APJFC	APJFB

Producenci:
Honda, Fogo, Pramac, Atlas Copco



AGREGATY PRZENOŚNE MAŁE DO 10 kVA

Moc (kVa)	5 - 7,5	5 - 7,5	7,5 - 10
AVR	nie	tak	tak
Rodzaj	3-fazowe	3-fazowe	3-fazowe
Moc (kW)	5,3 - 5,6	6,5 - 8,0	7
Rodzaj paliwa	benzyna	benzyna	benzyna
Zużycie paliwa (l/h)	2,2 - 2,8	2,2 - 2,8	2,2
Gniazda (V)	230 / 400	230 / 400	230 / 400
Kod	APTFA	APTFA1	APTFH

Producenci:
Honda, Fogo, Pramac, Atlas Copco



AGREGATY PRZEWOŻNE

Moc (kVa)	18 - 20	30 - 35	40 - 60
AVR	tak	tak	tak
Rodzaj	3-fazowe	3-fazowe	3-fazowe
Moc (kW)	16 - 19	23,8 - 27	32 - 33
Rodzaj paliwa	Diesel	Diesel	Diesel
Zużycie paliwa (l/h)	2,71 - 5,26	3,0 - 4,05	4,16 - 4,89
Gniazda (V)	230 - 400	230 - 400	230 - 400
Kod	APTFK1*	APTFC1*	APTFD1*

Producenci:
Himoinsa, Atlas Copco, SDMO



* Dobowy limit pracy wynosi 8 h.
Opłata za każdą rozpoczętą dodatkową godzinę pracy wynosi 4% dobowej stawki wynajmu.

AGREGATY PRZEWOŹNE

Moc (kVa)	60	70 - 85	100 - 135
AVR	tak	tak	tak
Rodzaj	3-fazowe	3-fazowe	3-fazowe
Moc (kW)	48	60 - 67	64 - 96
Rodzaj paliwa	Diesel	Diesel	Diesel
Zużycie paliwa (l/h)	5,61 - 9,6	7,0 - 9,6	11,9 - 14,4
Gniazda (V)	230 - 400	230 - 400	230 - 400
Kod	APTFN1*	APTFE1*	APTF1*

Producenci:

Himoinsa, Atlas Copco, SDMO



* Dobowy limit pracy wynosi 8 h. Opłata za każdą rozpoczętą dodatkową godzinę pracy wynosi 4% dobowej stawki wynajmu.

AGREGATY PRZEWOŹNE

Moc (kVa)	135	150 - 160
AVR	tak	tak
Rodzaj	3-fazowe	3-fazowe
Moc (kW)	108	120 - 123
Rodzaj paliwa	Diesel	Diesel
Zużycie paliwa (l/h)	18	14,4 - 24,1
Gniazda (V)	230 - 400	230 - 400
Kod	APTF2*	APTF1*

Producenci:

Himoinsa, Atlas Copco, SDMO



* Dobowy limit pracy wynosi 8 h. Opłata za każdą rozpoczętą dodatkową godzinę pracy wynosi 4% dobowej stawki wynajmu.

AGREGATY STACJONARNE DO 60 kVA

Moc (kVa)	10 - 11	11 - 13	14 - 15
AVR	na życzenie	na życzenie	na życzenie
Rodzaj	3-fazowe	3-fazowe	3-fazowe
Moc (kW)	7,3 - 8,0	4,6 - 9,5	5,3 - 5,5
Rodzaj paliwa	Diesel	Diesel, benzyna	benzyna
Zużycie paliwa (l/h)	2,2 - 3,0	4,2	5,1
Gniazda (V)	230 - 400	230 - 400	230 - 400
Kod	APTF0*	APTFB*	APTFI*

Producenci:

Himoinsa, SDMO, Pramac



* Dobowy limit pracy wynosi 8 h. Opłata za każdą rozpoczętą dodatkową godzinę pracy wynosi 4% dobowej stawki wynajmu.

1. AGREGATY PRĄDOTWÓRCZE



* Dobowy limit pracy wynosi 8 h.
Opłata za każdą rozpoczętą dodatkową godzinę pracy wynosi 4% dobowej stawki wynajmu.

AGREGATY STACJONARNE DO 60 kVA

Moc (kVa)	18 - 20	30 - 35	40 - 60	60
AVR	tak	tak	tak	tak
Rodzaj	3-fazowe	3-fazowe	3-fazowe	3-fazowe
Moc (kW)	16 - 19	24 - 28	33 - 35	48
Rodzaj paliwa	Diesel	Diesel	Diesel	Diesel
Zużycie paliwa (l/h)	3,7 - 6,2	7,6 - 8,6	4,9 - 10,4	5,6 - 9,6
Gniazda (V)	230 - 400	230 - 400	230 - 400	230 - 400
Kod	APTFK*	APTFC*	APTFD*	APTFN*

Producenci:
Himoinsa, SDMO, Pramac



AGREGATY STACJONARNE POW. 60 kVA



* Dobowy limit pracy wynosi 8 h.
Opłata za każdą rozpoczętą dodatkową godzinę pracy wynosi 4% dobowej stawki wynajmu.

Moc (kVa)	70 - 85	100 - 135	150 - 160
AVR	tak	tak	tak
Rodzaj	3-fazowe	3-fazowe	3-fazowe
Moc (kW)	68	80 - 100	128 - 134
Rodzaj paliwa	Diesel	Diesel	Diesel
Zużycie paliwa (l/h)	15	10 - 35	28
Gniazda (V)	230 - 400	230 - 400	230 - 400
Synchronizacja	-	-	-
Kod	APTFE*	APTFF*	APTFG*

Producenci:
Himoinsa, Atlas Copco, SDMO



AGREGATY STACJONARNE POW. 60 kVA



* Dobowy limit pracy wynosi 8 h.
Opłata za każdą rozpoczętą dodatkową godzinę pracy wynosi 4% dobowej stawki wynajmu.

Moc (kVa)	200	300	500
AVR	tak	tak	tak
Rodzaj	3-fazowe	3-fazowe	3-fazowe
Moc (kW)	160	240 - 261	400 - 408
Rodzaj paliwa	Diesel	Diesel	Diesel
Zużycie paliwa (l/h)	21 - 29	29 - 65	49 - 80
Gniazda (V)	230 - 400	230 - 400	230 - 400
Synchronizacja	-	opcja	opcja
Kod	APTFL*	APTFJ*	APTFM*

Producenci:
Himoinsa, Atlas Copco, SDMO



PRZEDŁUŻACZE

Natężenie prądu (A)	16	16	32	63	125
Napięcie (V)	230	400	400	400	400
Kod	PRELC	PRELD	PRELE	PRELF	PRELG



ROZDZIELNICE BUDOWLANE

Natężenie prądu (A)	16	32	63	125	800
Kod	ROBUB	ROBUE	ROBUA	ROBUC	ROBUD



OSPRZĘT

Typ	Adapter 32A/ 63 A	Adapter 125 A	przewody do synchronizacji
Kod	OSAPA	OSAPB	OSAPC



2. MASZTY OŚWIETLENIOWE



* Dobowy limit pracy wynosi 8 h.
Opłata za każdą rozpoczętą dodatkową godzinę pracy wynosi 4% dobowej stawki wynajmu.

MASZTY OŚWIETLENIOWE Z AGREGATEM

Moc (kVa)	5	10	30
Typ	led	halogen	halogen
Rodzaj	przewoźny	przewoźny	przewoźny
Moc świetlna (lm)	196 000	85 000	198 600
Rodzaj paliwa	Diesel	Diesel	Diesel
Zużycie paliwa (l/h)	0,3 - 2,6	1,81	-
Max. wysokość (m)	9,2	9,2	6,1
Kod	APMOD*	APMOC*	APMOA*

Producenci:
Himoinsa, Atlas Copco



MASZTY OŚWIETLENIOWE

Moc (kVa)	24	100
Typ	led	led
Szczelność	Ip 54	
Moc świetlna (lm)	2 400	27 000
Zasilanie (V)	230	230
Max. wysokość (m)	-	4
Kod	LABUA	MOELB



LAMPY I MASZTY OŚWIETLENIOWE

Moc (kVa)	300	-
Typ	led	led
Szczelność	ip54, ip56	
Moc świetlna (lm)	9 000	6 000
Zasilanie (V)	230	z akumulatora
Max. wysokość (m)	3,5	2,2
Kod	MOELA	MOAKA



ZBIORNIKI JEDNOPLASZCZOWE

Pojemność (l)	1 000	3 500
Dystrybutor	nie	tak
Kod	ZBOLA	ZBOLF



ZBIORNIKI DWUPLASZCZOWE

Pojemność (l)	1 200	1 200	2 500	5 000
Dystrybutor	nie	tak	tak	tak
Kod	ZBOLC	ZBOLG	ZBOLD	ZBOLE



ZBIORNIKI METALOWE DWUPLASZCZOWE

Pojemność (l)	910	1 000
Dystrybutor	tak	tak
Kod	ZBMOB	ZBMOA



4. KOPARKI



* Dobowy limit pracy wynosi 8 h.
Opłata za każdą rozpoczętą dodatkową godzinę pracy wynosi 9% dobowej stawki wynajmu.

MINIKOPARKI GAŚNIENICOWE DO 3,5 TON

Waga (t)	1 - 1,5	1,5 - 2	1,6 - 2
Napęd	Diesel	Elektryczny	Diesel
Moc (KM)	10 - 15	ciągła 7kW	19
Głębokość kopania (m)	1,8	2,8	2,2 - 2,7
Zasięg kopania (m)	3,09 - 3,2	2,66	3,8 - 4,4
Wysokość wyładunku (m)	1,8	2,6	2,6
Szerokość łyżki (cm)	30	30, 50	40
Pojemność łyżki (m ³)	0,025	0,27	0,03-0,046
Kod	MKGSF*	MKGEB*	MKGS*

Producenci: Volvo, Bobcat,
Wacker Neuson, JCB



MINIKOPARKI GAŚNIENICOWE DO 3,5 TON



* Dobowy limit pracy wynosi 8 h.
Opłata za każdą rozpoczętą dodatkową godzinę pracy wynosi 9% dobowej stawki wynajmu.

Waga (t)	2,1 - 2,5	3 - 3,5
Napęd	Diesel	Diesel
Moc (KM)	20,4 - 24,8	25 - 35
Głębokość kopania (m)	2,8	3,5
Zasięg kopania (m)	4,7 - 4,9	5,3
Wysokość wyładunku (m)	5,4	6
Szerokość łyżki (cm)	45	50 - 60
Pojemność łyżki (m ³)	0,04	0,05 - 0,1
Kod	MKGSB*	MKGS*

Producenci: Volvo, Bobcat,
Wacker Neuson, JCB



KOPARKI GAŚNIENICOWE I KOPARKO-ŁADOWARKI



* Dobowy limit pracy wynosi 8 h.
Opłata za każdą rozpoczętą dodatkową godzinę pracy wynosi 9% dobowej stawki wynajmu.

Typ	minikoparka	minikoparka	koparko-ładowarki
Trakcja	gąsienice	gąsienice	kota
Masa (t)	6 - 6,5	8 - 8,5	8,5
Moc (KM)	48 - 59	59	110
Głębokość kopania (m)	4,1	4,1 - 4,5	5,9
Zasięg kopania (m)	6,54	6,7 - 7,0	6,54
Wysokość wyładunku (m)	-	-	2,69
Szerokość łyżki (cm)	50 - 80	75 - 80	235
Pojemność łyżki (m ³)	0,05 - 0,22	0,05-0,3	1,3
Kod	MKGS*	MKGS*	KOŁAB*

Producenci: Volvo, Bobcat,
Wacker Neuson, JCB



KOPARKI

Typ	koparka	koparka	koparka
Waga (t)	10 - 12	14 - 16	21
Napęd	4x4 automat	4x4 automat	Gąsienicowy
Moc (kW)	109	110	165
Głębokość kopania (m)	4,57	5,72	6,62
Zasięg kopania (m)	8,25	8,65	2,9
Wys. wyładunku (m)	6,4	7,4	7,1
Szerokość tyłki (cm)	60 + hydraulika	1200 + hydraulika	440 z przechytem hydraulicznym
Kod	KOKOA	KOKOB	KOGSB



Producenci: JCB, Komatsu



* Dobowy limit pracy wynosi 8 h.
Opłata za każdą rozpoczętą dodatkową godzinę pracy wynosi 9% dobowej stawki wynajmu.



POMPY SZLAMOWE WIRNIKOWE SPALINOWE

Wydajność (l/min)	700	1300	1650
Moc (kW)	3,5	5,3 - 5,9	8
Zużycie paliwa (l/h)	1,4	1,8	4
Kod	PSSPB	PSSPC	PSSPE

Producenci: Honda, Fogo



POMPY SZLAMOWE WIRNIKOWE SPALINOWE

Max. wydajność (l/min)	180	500	1500	> 1500	> 3 000
Max. wys. pompow. (m)	15	15	21	44	25
Zasilanie (V)	230	230	230 - 400	400	400
Kod	PZELA	PZELE	PZELB	PZELC	PZELD

Producenci: Atlas Copco, Pumpex



AKCESORIA

Osprzęt	Wąż tłoczny (20 mb)
Kod	WĄŻ TŁOCZNY

MAŁE WALCE WIBRACYJNE

Masa (t)	< 1	1,5	1 - 2	2 - 3
Szer. bębna (m)	0,65	0,85	0,9 - 1,07	1,2
Typ	ręczny/ sterowany	sterowany	jezdny	jezdny
Bęben	gładki	okołkowany	gładki	gładki
Częstotliwość wibr. (Hz)	55	42	57 - 70	67
Moc (kW)	8,2	14,5	18 - 23	23 - 24,6
Siła odśrodkowa (kN)	13	72/36	17 - 23	23 - 38
Prędkość (km/h)	5,9	1,2 - 2,8	10	10 - 12
Kod	WLWBA*	WLWBG*	WLWBB*	WLWBC*

Producenci: Dynapac, Bomag, Hamm



* Dobowy limit pracy wynosi 8 h.
Opłata za każdą rozpoczętą dodatkową godzinę pracy wynosi 9% dobowej stawki wynajmu.

WALCE WIBRACYJNE DROGOWE

Masa (t)	12 - 13	14
Szer. bębna (m)	2,13	2,14
Częstotliwość wibr. (Hz)	36 - 40	30/40
Moc (kW)	100 - 120	100
Siła odśrodkowa (kN)	249 - 290	256
Prędkość (km/h)	12 - 14	11,9
Kod	WLWBD*	WLWBE*

Producenci: Hamm



* Dobowy limit pracy wynosi 8 h.
Opłata za każdą rozpoczętą dodatkową godzinę pracy wynosi 9% dobowej stawki wynajmu.

OSPRZĘT

Osprzęt	Okołkowanie / Nakładki do walców
Kod	OKOŁEK



7. ZAGĘSZCZARKI I UBIJAKI



UBIJAKI I ZAGĘSZCZARKI JEDNOKIERUNKOWE

Waga (kg)	62 - 88	50 - 80	90 - 120
Typ	ubijak	zagęszczarka	zagęszczarka
Częstotliwość (Hz)	-	91 - 114	90 - 100
Moc (kW)	4	1,8 - 3,6	3,6 - 4,1
Siła odśrodkowa (kN)	-	9 - 15	12 - 16
Prędkość rob. (m/min)	-	23 - 29	25 - 29
Wielkość płyty (cm)	23x35 - 43x43	30x50 - 62x43	50x40 - 60x50
Rodzaj paliwa	benzyna	benzyna	benzyna
Zużycie paliwa (l/h)	1	0,44 - 1,1	0,8 - 1,8
Kod	UWSPA	ZGJKA	ZGJKB

Producenci: Dynapac, Wacker Neuson, Atlas Copco, Husqvarna, Swepac, Weber



ZAGĘSZCZARKI REWERSYJNE (ZWROTNE)



Waga (kg)	150 - 170	200	250
Częstotliwość (Hz)	80 - 90	65 - 90	78 - 90
Moc (kW)	3,1 - 5,6	4,1 - 6,3	4,2 - 4,8
Siła odśrodkowa (kN)	25 - 30	30 - 40	37 - 40
Prędkość rob. (m/min)	19 - 22	19 - 25	25
Wielkość płyty (cm)	55x45 - 65x50	70x50 - 79x55	75x60 - 79x55
Rodzaj paliwa	benzyna	Diesel /benz.	Diesel /benz.
Zużycie paliwa (l/h)	0,8 - 1,6	0,6 - 1,6	0,6 - 0,7
Kod	ZGNWA	ZGNWB	ZGNWC

Producenci: Dynapac, Wacker Neuson, Atlas Copco, Husqvarna, Swepac



ZAGĘSZCZARKI REWERSYJNE (ZWROTNE)



Waga (kg)	290 - 350	450 - 550	650 - 740
Częstotliwość (Hz)	70	60 - 72	56
Moc (kW)	4,1 - 5,8	7 - 11	11
Siła odśrodkowa (kN)	37 - 40	60 - 74	80
Prędkość rob. (km/h)	25	18 - 30	29
Wielkość płyty (cm)	70x50 - 75x50	55x90 - 108x70	120x67
Rodzaj paliwa	Diesel/benzyna	Diesel/benzyna	benzyna
Zużycie paliwa (l/h)	0,9 - 1,4	0,9 - 1,9	2,7
Kod	ZGNWF	ZGNWD	ZGNWE

Producenci: Dynapac, Wacker Neuson, Atlas Copco, Husqvarna, Swepac



KAFARY

Napęd	spalinowy (benzyna)
Moc	1 kW / 1,3 KM
Ilość uderzeń / min	1720
Ciężar (kg)	20
Kod	KASPA

Producenci: Rhino Tool



WIERCENIE, CIĘCIE I SZLIFOWANIE SZYN



Typ	wiertnica	szlifierka	przecinarka
Silnik	spalinowy	spalinowy	spalinowy
Obroty wrzeciona/min	300	n/d	n/d
Moc (kW)	1	4,5	5,8
Max. śred. wiertła (mm)	38	n/d	n/d
Obroty tarczy / min	n/d	4 200	n/d
Średnica tarczy (mm)	n/d	n/d	400
Max. głęb. cięcia (mm)	n/d	n/d	118 - 145
Kod	KOLWSZ	KOLSZT	KOLPSA

Producenci: Robel, Husqvarna



ZAKRĘTARKI



Typ	zakrętarka	zakrętarka
Silnik	spalinowy	spalinowy
Rodzaj	ręczna	przewadzona
Moc (kW)	1,7 - 3,5	4,1
Obroty biegu szyb./min	n/d	245
Moment obr. (Nm)	1 700 - 2 500	n/d
Średnica wiertel (mm)	13 - 18	n/d
Częstot. udaru/min	n/d	n/d
Energia udaru (J)	n/d	n/d
Kod	KOLZTA	KOLZTB

Producenci: Robel, AirTec



MŁOTY SPALINOWE Z PODBIJAKIEM TOROWYM



Typ	podbijarka
Silnik	spalinowy
Rodzaj	ręczna
Moc (kW)	1,5
Obroty biegu szyb./min	n/d
Moment obr. (Nm)	n/d
Średnica wiertel (mm)	n/d
Częstot. udaru/min	1 620
Energia udaru (J)	40
Kod	KOLPTO

Producenci: Atlas Copco



MINIŁADOWARKI KOŁOWE DO 4 TON

Masa (t)	2,6 - 3
Szerokość tyłki (m)	1,83
Pojemność tyłki (m ³)	0,39
Wys. wyładunku (m)	3,1
Moc (KM)	80
Rodzaj paliwa	Diesel
Kod	MŁKOB*

Producenci: Bobcat, JCB



* Dobowy limit pracy wynosi 8 h. Oplata za każdą rozpoczętą dodatkową godzinę pracy wynosi 9% dobowej stawki wynajmu.

ŁADOWARKI KOŁOWE DO 6 TON

Masa (t)	2	4 - 4,8	5 - 6
Szerokość tyłki (m)	1,25	1,8	1,6 - 1,95
Pojemność tyłki (m ³)	0,35	0,85	0,9 - 1
Wys. wyładunku (m)	2 - 2,6	2,47	2,58 - 3,26
Moc (KM)	25 - 31	50	68 - 75
Rodzaj paliwa	Diesel	Diesel	Diesel
Kod	ŁAKOC*	ŁAKOA*	ŁAKOB*

Producenci: Wacker Neuson, Volvo, JCB, Kramer



* Dobowy limit pracy wynosi 8 h. Oplata za każdą rozpoczętą dodatkową godzinę pracy wynosi 9% dobowej stawki wynajmu.

OSPRZĘT: MINIŁADOWARKI ŁADOWARKI

Typ	Kod	Kod
Widły / Łyżka	OSMŁA	OSŁAA
Świder / Wiertnica	OSMŁB	OSŁAB
Pług / Zamiatarka	OSMŁB	OSŁAB
Szczotki do zamiatarek	OSMŁC	OSŁAC



11. ŁADOWARKI TELESKOPOWE I OBROTOWE

TELEHANDLERY (ŁADOWARKI TELESKOPOWE)



* Dobowy limit pracy wynosi 8 h.
Opłata za każdą rozpoczętą dodatkową godzinę pracy wynosi 9% dobowej stawki wynajmu.

Wys. podnoszenia (m)	5 - 6,5	6,9 - 7,5	8 - 9,5
Max. udźwig (kg)	2 500	3 200	3 500
Udźwig max. wysięg (kg)	800	1 250	1 200
Moc (KM)	75	75 - 109	75 - 102
Rodzaj paliwa	Diesel	Diesel	Diesel
Max. masa własna (kg)	5 500	7 590	8 650
Kod	PTSPE*	PTSPC*	PTSPD*

Producenci: Manitou, JCB, Bobcat



TELEHANDLERY (ŁADOWARKI TELESKOPOWE)



* Dobowy limit pracy wynosi 8 h.
Opłata za każdą rozpoczętą dodatkową godzinę pracy wynosi 9% dobowej stawki wynajmu.

Wys. podnoszenia (m)	12 - 14	15 - 18
Max. udźwig (kg)	4 000	4 000
Udźwig max. wysięg (kg)	1 500	850
Moc (KM)	75 - 109	75 - 127
Rodzaj paliwa	Diesel	Diesel
Max. masa własna (kg)	10 900	12 400
Kod	PTSPA*	PTSPB*

Producenci: Manitou, JCB, Bobcat



TELEHANDLERY OBROTOWE (ŁADOWARKI TELESKOPOWE OBROTOWE)



* Dobowy limit pracy wynosi 8 h.
Opłata za każdą rozpoczętą dodatkową godzinę pracy wynosi 9% dobowej stawki wynajmu.

Wys. podnoszenia (m)	19 - 21	25	26
Max. udźwig (kg)	5 000	5 000	6 000
Udźwig max. wysięg (kg)	500	400	300
Moc (KM)	156	130 - 160	156
Rodzaj paliwa	Diesel	Diesel	Diesel
Max. masa własna (kg)	17 930	18 900	18 000
Kod	PTOBA*	PTOBB*	PTOBC* Nowość!

Producenci: Manitou



OSPRZĘT DO ŁADOWAREK TELESKOPOWYCH

Typ	Kod
Widły / Łyżka	OSTHA
Przedłużki widel	OSTHB
Zawiesia hakowe	OSTHB
Mocowanie hydraulicz.	OSTHB
Kosz narzędziowy	OSTHC
Łyżka specjalistyczna	OSTHC
Kosz ze sterowaniem	OSTHD
Wciągarka 5t	OSTHD



12. WOZIDŁA

WOZIDŁA BUDOWLANE

Masa (t)	2	2 - 2,8
Ładowność (t)	2	3 - 3,5
Długość (m)	3	3,10 - 4,10
Szerokość (m)	1,48	1,59 - 1,73
Wysokość (m)	2,65	2,7 - 3,02
Waga (kg)	1 810	2 780
Kod	WZBUB	WZBUC

Producenci:

Uromac, Wacker Neuson, Ausa



13. WÓZKI WIDŁOWE I PALETOWE



* Dobowy limit pracy wynosi 8 h.
Opłata za każdą rozpoczętą dodatkową godzinę pracy wynosi 9% dobowej stawki wynajmu.

WÓZKI WIDŁOWE TERENOWE

Ładowność (t)	2,5
Masa (t)	4,2 - 4,6
Wysokość podnosz. (m)	3,3 - 5,5
Rodzaj paliwa	Diesel
Kod	WWSPB*

Producenci: AUSA, Manitou



WÓZKI TRANSPORTOWE

Typ	paletowy	transport po schodach
Max. udźwig (kg)	2 500	200
Waga	tak	n/d
Kod	WKPLA	WSCHA



14. PRZYCZEPY



PRZYCZEPY

Dop. masa całk. (kg)	750 - 1300	750	2 500 - 2 700	3 000 - 3 500
Ilość osi	1	2	2	2
Max. ładowność (kg)	545 - 783	460	2 065	2 818
Hamulec	nie / tak	nie	tak	tak
Kod	PJJOA	PJDOA	PJDOB	PJDOC



KOMPRESORY (SPRĘŻARKI)

Wydajność max (m ³ /min)	0,2	2,1	3,8
Zasilanie	230 - 400 V	Diesel	Diesel
Ciśnienie robocze (bar)	10	7	7 - 8,5
Osuszacz powietrza	nie	nie	tak
Kod	KOELA	KOSPA	KOSPB

Producenci:

Metabo, Atlas Copco, Kaeser



KOMPRESORY (SPRĘŻARKI)

Wydajność max (m ³ /min)	5,3	7,6	10
Zasilanie	Diesel	Diesel	Diesel
Ciśnienie robocze (bar)	7	7 - 10,3	7 - 14
Osuszacz powietrza	tak	tak	tak
Kod	KOSPC	KOSPD	KOSPE

Producenci:

Metabo, Atlas Copco, Kaeser



MŁOTY PNEUMATYCZNE

Max energia udaru (J)	19,3	54,4
Ciśnienie (bar)	6	6
Masa (kg)	9	27,5
Kod	MŁPNA	MŁPNB

Producenci: Atlas Copco





PIASKARKI

Pojemność (l)	200
Max. ciśnienie (bar)	10
Masa (kg)	113
Zakres temperatur (°C)	-20 - 50
Kod	PICIA

Producenci: Acornn



AKCESORIA

Typ	Kod
WAŻ MANTEX	MANTEX
Średnica (mm)	20
Długość (m)	20

AKUMULATOROWE MŁOTY KUJĄCO-WIERCĄCE

Energia udaru (J)	2,2 - 2,7	2,8 - 3,2	3,2	8
Napięcie (V)	22	36	36	36
Kod	MAKWA	MAKWC	MAKWB	MAKWD

Producenci: Hilti



AKUMULATOROWE PILARKI TARCZOWE I SZLIFIERKI KĄTOWE

Rodzaj	pilarka	szlifierka
Średnica tarczy (mm)	165 - 190	125 - 150
Kod	PIAKA	SKAKA

Producenci: Hilti



AKUMULATOROWE WKRĘTARKI


Napięcie (V)	18 - 22	14,4
Kod	WKAKB	WKAKA

Producenci: Hilti, Bosch, Hitachi






WIERTARKI I MŁOTY KUJAĆO-WIERCĄCE

Max energia udaru (J)	1,8 - 2,4	2,6 	2,7 - 5,2
Moc max. (W)	650 - 790	720	720 - 950
Masa (kg)	2,8 - 2,9	3,4	3,3 - 6,1
Mocowanie	SDS +	SDS +	SDS +
Kod	WUELA	WUELA1	MEKWA

Producenci: Hilti, Bosch



WIERTARKI I MŁOTY KUJAĆO-WIERCĄCE

Max energia udaru (J)	6 - 12,5	6 - 8 	12 - 19,5
Moc max. (W)	950 - 1100	1 350	1350 - 1900
Masa (kg)	5,2 - 8,9	6,4	8 - 13
Mocowanie	SDS +/- Max	Max	SDS Max
Kod	MEKWB	MEKWB1	MEKWD

Producenci: Hilti, Bosch,



WIERTARKI MAGNETYCZNE ZE STOJAKIEM

Max energia udaru (J)	1,20 - 1,50
Moc max. (W)	1500
Masa (kg)	7,3
Max. rozmiar otw. (mm)	32
Kod	WIGMB

Producenci: Bosch



ZAKRĘTARKI I KLUCZE UDAROWE

Max.moment (NM)	450 - 610	1627
Max. ilość obrotów/min	1 800 - 2 700	1800
Max. ilość uderzeń/min	1 900 - 3 500	2400
Masa (kg)	1,6 - 4,8	3,5
Zasilanie	230V / akum	bateria
Kod	ZAELA	KUAKB

Producenci: Hitachi, Milwaukee



Nowość



MŁOTY WYBURZENIOWE

Max energia uderu (J)	13	12	21 - 26
Moc max. (W)	1500	1300	1350 - 1700
Masa (kg)	8,5	7,9	10,5 - 11,4
Max. ilość uderzeń/min	2 720 - 4 080	2 760	1 650 - 2 200
Mocowanie	MAX / PLUS	SDS MAX	SDS MAX / TE-S
Kod	MŁELF	MŁELF1	MŁELC

Producenci: Hilti, Bosch, Hitachi



MŁOTY WYBURZENIOWE

Max energia uderu (J)	26	30 - 35	40 - 45
Moc max. (W)	1600	1800	1750
Masa (kg)	12,5	14	16 - 18
Max. ilość uderzeń/min	1950	1 620 - 1 800	1 400
Mocowanie	TE-S	TE-S	HEX28 / HEX30
Kod	MŁELC1	MŁELG	MŁELD

Producenci: Hilti, Bosch, Hitachi





MŁOTY WYBURZENIOWE

Max energia uderu (J)	55 - 62	65- 68
Moc max. (W)	2 000	1 800
Masa (kg)	29,5-32	27
Max. ilość uderów/min	920 - 1 000	860
Mocowanie	HEX28	HEX28
Kod	MŁELE	MŁELE1



Producenci: Hilti, Bosch, Hitachi



AKCESORIA

Typ	Kod
SZPICAK SDS MAX (TE-Y), SDS PLUS (TE-C)	OLIGHTA
SZPICAK 22x82 mm (KOŁNIERZ), 32x160 mm, SDS MAX (TE-Y) PREMIUM, SDS PLUS (TE-C) PREMIUM	OLIGHTB
SZPICAK HEX (TE-S) WCIĘCIE, 28x160 mm (TE-H), HEX 30	OLIGHTC
SZPICAK HEX (TE-S) Z WCIĘCIAMI, (TE-S) PREMIUM	OLIGHTD
SZPICAK HEX 28 (TE-H) PREMIUM	OLIGHTE
PRZECINAK SDS MAX (TE-Y), SDS PLUS (TE-C)	OLIGHTA
PRZECINAK HEX 30, 22x82 mm (KOŁNIERZ), 32x160 mm, SDS MAX (TE-Y) PREMIUM, SDS PLUS (TE-C) PREMIUM	OLIGHTB
PRZECINAK HEX (TE-S) Z WCIĘCIAMI, WCIĘCIE, 28x160 mm (TE-H), HEX 30	OLIGHTC
PRZECINAK HEX (TE-S) Z WCIĘCIAMI, (TE-S) PREMIUM	OLIGHTD
PRZECINAK HEX28 (TE-H) PREMIUM	OLIGHTE
ŁOPATKA SDS MAX (TE-Y) 50, SDS PLUS (TE-C)	OLIGHTA
ŁOPATKA SDS MAX (TE-Y) 80, SDS PLUS (TE-C) PREMIUM	OLIGHTB
ŁOPATKA HEX 30, HEX 32x160 mm, HEX (TE-S), HEX 28x160 mm (TE-H), HEX 22x82 mm (KOŁNIERZ), SDS MAX (TE-Y) 115, SDS MAX (TE-Y) PREMIUM	OLIGHTD
ŁOPATKA HEX (TE-S) PREMIUM	OLIGHTE
ŁOPATKA HEX28 (TE-H) PREMIUM	OLIGHTF



OSADZAKI

Zasilanie	akumulator 22V
Poj. magazynka (szt.)	20
Dł. elem. mocującego (mm)	14 - 24
Kod	OSAKA

Producenci: Hilti



NOWOŚĆ



19. WIERTNICE

WIERTNICE

Moc max. (W)	2 600	1 850
Średnica wiercenia (mm)	400 - 500	152 - 162
Kod	WRELA	WRELB

Producenci: Hilti, Rems



AKCESORIA

Typ	Kod
PRZEDŁUŻKA WIERTŁA KORONKOWEGO	WRELOSP1
ADAPTER WIERTNIC HILTI 1 1/4"	WRELOSP2
ADAPTER DYSTANSOWY HILTI 400'	WRELOSP3
HYDRONETKA DO WIERTNICY	HYDRO



Opłata minimalna przy braku zużycia wynosi 0,1 mm

Typ	Kod
WIERTŁO KORONKOWE 10-50 mm	WIKOA
WIERTŁO KORONKOWE 52-72 mm	WIKOB
WIERTŁO KORONKOWE 82-92 mm	WIKOC
WIERTŁO KORONKOWE 102-122 mm	WIKOD
WIERTŁO KORONKOWE 132 mm	WIKOE
WIERTŁO KORONKOWE 142 mm	WIKOF
WIERTŁO KORONKOWE 152 mm	WIKOG
WIERTŁO KORONKOWE 162 mm	WIKOH
WIERTŁO KORONKOWE 172 mm	WIKOI
WIERTŁO KORONKOWE 182 mm	WIKOJ
WIERTŁO KORONKOWE 200 mm	WIKOK
WIERTŁO KORONKOWE 220-300 mm	WIKOL
WIERTŁO KORONKOWE 350-400 mm	WIKOM
WIERTŁO KORONKOWE 450-500 mm	WIKON

20. SPAWARKI I AGREGATY SPAWALNICZE



AGREGATY SPAWALNICZE I SPAWARKI

Natężenie (A)	140-220	140 - 160	220	250
Śr. elektrody (mm)	do 4	1,5 - 4	1,5 - 5	1,5 - 5
Zasilanie (V)	silnik spalinowy	230	230 - 400	400
Kod	AGSPA	SPELA	SPELB	SPELC

Producenci:

Kemppi, Eisemann, Honda, Fogo, Pramac



21. GILOTYNY I GIĘTARKI



GILOTYNY I GIĘTARKI

Typ	giętarka	gilotyno-giętarka
Moc silnika (kW)	3	3
Ilość cykli / min	10	10
Max. śred. pręta (mm)	25 / 40	12 / 32
Kod	GTELB	GIELB

Producenci: Sima



22. BETONIARKI, MIESZADŁA, POJEMNIKI NA BETON I GRUZ

BETONIARKI

Typ	betoniarka	betoniarka	betoniarka
Max. pojemność (l)	130	136 - 300	400
Zasilanie (V)	230	230	400
Moc (kW)	0,55	0,55 - 1,5	1,5
Kod	BTJFB	BTJFC	BTTFA



MIESZADŁA

Typ	mieszadło
Zasilanie (V)	230
Moc (kW)	1,6
Kod	MDKLA



POJEMNIKI NA BETON I GRUZ

Typ	beton	gruz
Max. pojemność (m ³)	1 - 1,5	1,5
Kod	POBEA	POGRA





WIĄZARKI

Średnica wiązanych prętów	20 - 39 mm
Szybkość wiązania (sek)	0,7
Liczba splotów ze szpuli	170-265
Masa (kg)	2,5
Zasilanie	bateria
Kod	WIZBA

Producenci: Max

NOWOŚĆ



MASZYNOMAT 24/7



PODPORY STROPOWE

Typ	podpory 300-350 DB/DIN	podpory 550 dc	podpora stropowa	dźwigar drewniany
Ciężar 1 szt. (kg)	21,1	36,08	21,1	-
Długość min. (m)	1,98	3,03	2,45	2,45
Długość maks. (m)	3,5	5,5	3,6	3,6
Dopusz. obciążenie (kN)	20	20	20 - 30	-
Wysokość (cm)	-	-	-	20
Szerokość (cm)	-	-	-	8
Kod	POSTA	POSTA	POSTA	POSTA

Producenci: Hünnebeck, Peri, Harsco



* minimalny okres najmu: 14 dni



**Najwygodniejszy sposób
na zwrot lub odbiór Twojego sprzętu
dostępny już w 3 miastach w Polsce.
Maszynomat czeka na Ciebie całą dobę,
7 dni w tygodniu*.**

* odbiór możliwy
w Szczecinie, Poznaniu i Warszawie



LISTWY WIBRACYJNE

Typ	elektryczna	elektryczna
Długość (m)	2	4,25 - 6
Zasilanie (V)	230	230 / 400
Moc (kW)	0,1 - 0,5	0,27 - 1,1
Kod	LWELA	LWELC

Producenci:
Atlas Copco, Enar, Dynapac



LISTWY WIBRACYJNE

Typ	elektryczna	spalinowa
Długość (m)	6,25	2 - 3
Zasilanie (V)	230 - 400	-
Moc (W)	600 - 1100	700 - 800
Kod	LWELE	LWSPA

Producenci:
Atlas Copco, Enar, Dynapac



WIBRATORY I PRZETWORNICE

Typ	wibrator	wibrator	wibrator
Rodzaj	elektryczny	elektryczny	mechaniczny
Zasilanie (V)	przetwornica	wbudowana przetwornica	230
Śr. buławy (mm)	40 - 58	38	25 - 58
Dł. przewodu (m)	1,5	5	3 - 4
Wydajność (m ³ /h)	30 - 35	35	10 - 35
Kod	WBELA	WBELA	WBELB

Producenci:
Atlas Copco, Enar, Dynapac

Nowość



WIBRATORY I PRZETWORNICE

Typ	wibrator	przetwornica
Rodzaj	przyczepny	-
Zasilanie (V)	230	230 / 400
Kod	WBELD	PCTFA

Producenci:

Atlas Copco, Enar, Dynapac



ZACIERACZKI

Typ	elektryczna	spalinowa	spalinowa	spalinowa
Średnica robocza (mm)	600 - 900	600	900	1200
Moc (kW)	1,5 - 2,4	2,9 - 4	4 - 4,8	6,3 - 9,5
Kod	ZBELA	ZBSPA	ZBSPB	ZBSPC

Producenci:

Atlas Copco, Enar



DYSKI DO ZACIERACZEK

Typ	dysk	dysk	dysk
Średnica robocza (mm)	600	900	1200
Kod	DYSKA	DYSKB	DYSKC



ŁOPATKI DO ZACIERACZEK

Typ	łopatki	łopatki	łopatki
Średnica robocza (mm)	600	900	1200
Kod	ŁOPATKI1	ŁOPATKI2	ŁOPATKI3





sprawdź niezbędne akcesoria
na str. 52

PRZECINARKI RĘCZNE

Typ	spalinowa	elektryczna	elektryczna 2-tarczowa
Śr. tarczy (mm)	230 - 350	350	230
Głębokość cięcia (mm)	125 - 400	125	400
Moc (kW)	3,7	2,7	2,7
Kod	PRSPA	PRELA	PRELH

Producenci:
Husqvarna, Hilti, Bosch



PILARKI

Typ	pilarka	pilarka
Śr. tarczy (mm)	160 - 190	190 - 235
Głębokość cięcia (mm)	10 - 70	66 - 86
Moc (kW)	1,1 - 1,6	1,7 - 2
Kod	PIELD	PIELA

Producenci:
Husqvarna, Hilti, Bosch, Hitachi



BRUZDOWNICE

Typ	bruzdownica	bruzdownica
Śr. tarczy (mm)	125 - 150	230
Głębokość cięcia (mm)	40	60
Moc (kW)	2,2	2,4
Kod	BRELA	BRELB

Producenci:
Hilti, Bosch



PRZECINARKI STOLIKOWE


Typ	glazurnicza	glazurnicza
Dł. materiału (cm)	57 - 66	66 - 120
Zasilanie (V)	230	230
Max. gł. cięcia (mm)	40	45 - 80
Moc (kW)	0,9	1 - 1,5
Kod	PRSTA	PRSTC

Producenci:

Norton, Husqvarna



PRZECINARKI STOLIKOWE

Typ	diamentowa	diamentowa	diamentowa	diamentowa
Dł. materiału (cm)	60	58 	60	72
Zasilanie (V)	230	230	400	230 / 400
Max. gł. cięcia (mm)	90 - 125	125	265	370
Moc (kW)	2,2	2,2	5,5	7,5
Średnica tarczy	400	300	650	900 - 1000
Kod	PSJFB	PSJFB1	PSTFA	PSTFB

Producenci:

Norton, Husqvarna, Tyrolit



PRZECINARKI JEZDNE

Typ	spalinowa	spalinowa
Średnica tarczy (mm)	350 - 400	500 - 520
Max. gł. cięcia (mm)	115 - 140	180 - 200
Moc (kW)	4,1 - 6,6	8,7 - 9,6
Kod	PJSPA	PJSPB

Producenci:

Honda, Norton, NTC





PIŁY STOLIKOWE, WYRZYNARKI DO DREWNA

Typ	piłarka stolikowa do drewna	wyrzynarka elektryczna
Średnica tarczy (mm)	450	-
Max. gł. cięcia (mm)	140	10 - 150
Max. kąt cięcia	-	-
Kod	PIELB	WYELA

Producenci:
Hitachi, Bosch, Metabo



AKCESORIA

Tarcze do 230 mm	Kod
TARCZA DIAMENT BETON 125 mm, 150 mm, DIAMENT GŁADKA 180 mm	TADIA
TARCZA DIAMENT DWURZĘD. 125 mm	TADID
TARCZA DIAMENT BETON 125, 150 PREMIUM	TADIPA
TARCZA DIAMENT BETON 230 mm, DIAMENT GŁADKA 200 mm	TADIB
TARCZA DIAMENT GŁADKA 230 mm, 250 mm	TADIC
TARCZA DIAMENT BETON 230 PREMIUM	TADIPB
Tarcze do 500 mm	Kod
TARCZA DIAMENT BETON 350 mm, 450 mm, DWURZĘD. 230 mm	TADIE
TARCZA DIAMENT ASFALT 350 mm, 450 mm	TADIF
TARCZA DO DREWNA 300 mm, 450 mm	TADRA
TARCZA DIAMENT BETON, ASFALT 350 PREMIUM	TADIPC
TARCZA DIAMENT BETON 450 PREMIUM	TADIPD
TARCZA DIAMENT BETON, ASFALT 500 mm, DWURZĘD. 150 mm	TADIG
TARCZA DIAMENT BETON 500, ASFALT 450 PREMIUM	TADIPE
TARCZA DIAMENT ASFALT 500 PREMIUM	TADIPF
Tarcze pow. 500 mm	Kod
TARCZA DIAMENT 550- 650 mm	TADIH
TARCZA DIAMENT 500- 650 mm PREMIUM	TADIPG
TARCZA DIAMENT 700-900 mm	TADII
TARCZA DIAMENT 700 - 900 mm PREMIUM	TADIPH

Opłata minimalna przy braku zużycia wynosi 0,1 mm

STRUGI

Typ	strug
Szer. strugania (mm)	2,6 - 4
Głęb. strugania (mm)	82
Głęb. wręgowania (mm)	9 - 24
Moc (W)	850
Kod	ELSTA

Producenci:
Bosch



28. FREZARKI

FREZARKI

Typ	spalinowa	elektryczna	elektryczna
Gł. frezowania (mm)	do 3	2 - 3	3 - 5
Frezow. do brzegu (mm)	45	10 - 55	65 - 71
Wydajn. frezow. (m ² /h)	70	70 - 125	55 - 135
Szerokość robocza (mm)	215	200	250 - 300
Kod	FRSPA	FRELA	FRELB

Producenci:
Schwamborn, Blastrac





SZLIFIERKI DO BETONU

Typ	ręczna	ręczna
Zasilanie (V)	230	230
Ilość obrotów / min	9300 - 12 000	6 600
Szerokość rob. (mm)	125 - 150	150
Moc (W)	1 300 - 1 500	2 100
Kod	RSZLA	RSZLA1

Producenci:

Janser, Schwamborn, Blastrac, Hilti, Bosch



SZLIFIERKI DO BETONU

Typ	przewodzona
Zasilanie (V)	230 / 400
Ilość obrotów / min	100 - 1140
Szerokość rob. (mm)	250 - 1050
Moc (kW)	1,2 - 2,2
Kod	SBELA

Producenci:

Schwamborn, Janser, Blastrac



AKCESORIA

Osprzęt	Kod
KAMIEŃ SZLIFIERSKI COLUMBUS	KAMIEŃB
KAMIEŃ SZLIFIERSKI STR	KAMIEŃC
ZESTAW PŁYTEK DO STR (12 SZT)	SGDIB
SZCZOTKA DO COLUMBUSA*	SZCZOTKA1
SZCZOTKA DO STR*	SZCZOTKA2
TALERZ FREZUJĄCY STR580	TFSCH
PAD FILCOWY DO COLUMBUS	PADFIL1
PAD FILCOWY DO STR	PADFIL1
DYSK FREZUJĄCY DO DSM250	DYSKD

*Opłata minimalna przy braku zużycia wynosi 0,1 mm

SZLIFIERKI DO TYNKÓW GIPSOWYCH

Zasilanie (V)	230
Ilość obrotów / min	920 - 1700
Moc (W)	400 - 710
Kod	SZGIA

Producenci:
Flex, Festool



SZLIFIERKI DO PODŁOŻY / CYKLIARIKI

Typ	taśmowa	kątowa
Zasilanie (V)	230	230
Moc (W)	2 200	1 200
Ilość obrotów / min	2 400	3 000
Szerokość robocza (mm)	200	178
Kod	SZCYC	SZCYD

Producenci:
Janser



SZLIFIERKI KĄTOWE

Rodzaj	kątowa	kątowa
Średnica tarczy (mm)	125	230
Głębokość cięcia (mm)	36	34 - 35
Moc (W)	1100 - 1900	2 000 - 2 600
Kod	SKELA	SKELB

Producenci:
Hilti, Bosch, Hitachi, Milwaukee





NAGRZEWNICE ELEKTRYCZNE

Typ	dmuchawa	dmuchawa	dmuchawa
Moc (kW)	2 - 3	5 - 10,5	10 - 15
Zasilanie (V)	230	230/400	400
Wydajność (m ³ /h)	500 - 800	500 - 800	1000-2200
Kod	NAELA	NAELE	NAELB

Producenci:
Master, Remko, Elkomat, Thermobile



NAGRZEWNICE ELEKTRYCZNE I PROMIENNIKI

Typ	dmuchawa	dmuchawa	promiennik
Moc (kW)	18 - 22	36 - 40	3 - 9
Zasilanie (V)	400	400	230
Wydajność (m ³ /h)	1000-2200	2700-3900	-
Kod	NAELF	NAELD	NAELC

Producenci:
Master, Remko, Elkomat, Thermobile



NAGRZEWNICE SPALINOWE DO 110 KW

Moc (kW)	20	30	40 - 50
Zasilanie (V)	230	230	230
Wydajność (m ³ /h)	400-800	400-800	900-1800
Śr. zużycie oleju (l/h)	1,7	2 - 3	4 - 4,5
Odprowadzenie spalin	nie	nie	nie
Kod	NASPA	NASPK	NASPF

Producenci:
Master, Remko, Betox, Thermobile



NAGRZEWNICE SPALINOWE DO 110 KW

Moc (kW)	40 - 50	60 - 70	75 - 85	90 - 111
Zasilanie (V)	230	230	230	230
Wydajność (m ³ /h)	1 800 - 2 780	4 400 - 4 920	3 300 - 3 800	1 800 - 3 300
Śr. zużycie oleju (l/h)	4 - 4,5	5 - 7	7	8,8 - 9,5
Odprowadzenie spalin	tak	tak	tak	nie
Kod	NASPJ	NASPB	NASPE	NASPD

Producenci:

Master, Remko, Betox, Thermobile



NAGRZEWNICE SPALINOWE POW. 110KW

Moc (kW)	120 - 125	130 - 150	200 - 220
Zasilanie (V)	230	230	230 / 400
Wydajność (m ³ /h)	6 000	8 000	12 500
Śr. zużycie oleju (l/h)	11 - 12	11 - 17	18,6
Odprowadzenie spalin	tak	tak	tak
Kod	NASPC	NASPI	NASPH

Producenci:

Master, Remko, Betox, Thermobile



NAGRZEWNICE GAZOWE I WODNE

Moc (kW)	10 - 30
Zasilanie (V)	230 / gazowe
Wydajność (m ³ /h)	800 - 1000
Śr. zużycie gazu (kg/h)	2,14
Gaz zasilający	propan
Kod	NAGZA

Producenci:

Master, Remko, Betox, Thermobile



AKCESORIA

Osprzęt	Kod
Osprzęt do nagrzewnic	OSNGA





OSUSZACZE ELEKTRYCZNE

Wydajność (m ³ /h)	350	360 - 400	410 - 600	1000 - 1200
Moc (kW)	0,52 - 0,59	0,61 - 1,83	0,68 - 1,12	1,20 - 1,70
Zakres pracy (°C)	2 - 32	2 - 32	2 - 32	1 - 32 - 3 - 32
Kod	OSELA	OSELC	OSELB	OSELE

Producenci:
Thermobile, Dantherm,
Remko, Ambisec, Master



WENTYLATORY

Wydajność (l/24h)	3 900	10 200
Moc (W)	750	315
Typ	dmuchawa	wentylator
Klasa filtra H	-	-
Kod	WEELA	WEELB

Producenci:
Master



OCZYSZCZACZE POWIETRZA

Wydajność (m ³ /h)	500 - 1000	1850 - 2000
Moc (W)	170 - 400	505 - 600
Typ	oczyszczacz	oczyszczacz
Klasa filtra H	HEPA 13	HEPA 13
Kod	OCPEA	OCPEB

Producenci:
DustControl, Pullman



LASERY

Typ	laser	laser	laser
Rodzaj	glazurniczy	liniowy	wieloliniowy
Zasięg (m)	20	20	50
Zakres pracy (h)	18	14	7
Kod	LAGLA	NILAF	NILAG

Producenci: Bosch, Hilti



NIWELATORY

Typ	niwelator	niwelator
Rodzaj	laserowy	optyczny do rur
Kod	NILAB	NILAE

Producenci: Bosch, Hilti



KAMERY INSPEKCYJNE I WYKRYWACZE METALI

Typ	wykrywacz metali	kamera inspekcyjna
Napięcie (V)	12	-
Max głęb. detekcji (mm)	120	-
Dokładność	±10 mm	-
Rodzaj napędu	zasilanie z akumulatora	zasilanie z baterii
Kod	WYMEA	KAINA

Producenci: Bosch



33. URZĄDZENIA DLA HYDRAULIKÓW WRAZ Z OSPRZĘTEM



Ramirent posiada **kompleksowe rozwiązania dla hydraulików** od najlepszych producentów:
Novopress,
Klauke,
Rems.

Zapraszamy do naszych oddziałów i do kontaktu z naszymi doradcami w celu doboru optymalnych narzędzi pracy.



ZACISKARKI AKUMULATOROWE, HYDRAULICZNE I RĘCZNE

Producenci: Novopress, Klauke, Rems

ZACISKARKI ELEKTRYCZNE

Producenci: Novopress, Klauke, Rems

ZGRZEWARKI

Producenci: Novopress

GWINTOWNICE I ZAMRAŻARKI

Producenci: Rems

MYJKI CIŚNIENIOWE

Typ	bez podgrzewania	z podgrzewaniem	przewoźna
Ciśnienie (bar)	160 - 200	170 - 220	207 - 245
Zasilanie	230 V / benzyna	230 / 400 V	Diesel/ benzyna
Kod	MYCIA	MYCIB	MYCIC

Producenci:

Kaercher, Nilfisk, Brendon, Kranzle



ODKURZACZE PRZEMYSŁOWE

Typ	odkurzacz	odkurzacz
Rodzaj	przemysłowy	przemysłowy (Heavy Duty)
Zasilanie (V)	230	230
Moc (kW)	1,2	1,2
Kod	OPELA	OPELB

Producenci:

Hilti, Pullman, Bosch, Kaercher, Nilfisk



ODKURZACZE PIORĄCE, ZAMIATARKI

Typ	odkurzacz	zamiatarka
Rodzaj	piorący	pchana
Zasilanie (V)	230	-
Moc (kW)	1,25 - 2,40	-
Kod	ODPIA	ZAMEA

Producenci:

Hilti, Pullman, Bosch, Kaercher, Nilfisk



34. UTRZYMANIE CZYSTOŚCI



AKCESORIA

Opis	Kod
WORKI LONGOPAC PULLMAN	WOREKA



KUBŁY ZSYPOWE

Typ	element	zestaw
Kod	KUZSB	KUZSA



DRABINY

Wysokość (m)	6	10	12	14
Kod	NADRA	NADRC	NADRD	NADRE



DRABINY

Wysokość (m)	4,2
Bariery ochronne	tak
Kod	NADRF

Dostępne modele 3 i 5-stopniowe



RUSZTOWANIA ALUMINIOWE DO 6 M

Wysokość podestu (m)	2	4	4	6	6
Typ	wąskie	wąskie	szerokie	wąskie	szerokie
Wymiary podestu (cm)	200x75	300x70	300x140	300x70	300x140
Kod	RAJEA	RAJEB	RAJEC	RAJED	RAJEE



RUSZTOWANIA ALUMINIOWE POW. 6 M

Wysokość podestu (m)	8	10	12
Typ	szerokie	szerokie	szerokie
Wymiary podestu (cm)	300x140	300x140	300x140
Kod	RAJEF	RAJEG	RAJEH



WCIĄGARKI

Typ	szynowa	linowa
Zastosowanie	dekarska do dachówek	do rusztowań
Wysokość (m)	20	50
Udźwig (kg)	250	200 - 250
Kod	WCSZA	WCLNA

Producenci: Geda



PODNOŚNIKI MONTAŻOWE

Typ	płyty G-K	uniwersalny
Wysokość (m)	3,2	4,15
Udźwig (kg)	70	250
Kod	PMONA	PMONB



PODNOŚNIKI NOŻYCOWE ELEKTRYCZNE

Wys. robocza (m)	7	8	10
Typ kół	białe (niebrudzące)	białe (niebrudzące)	białe (niebrudzące)
Wąska platforma	tak	tak/nie	tak/nie
Udźwig (kg)	272	230-360	230-454
Kod	PNELJ	PNELA	PNELB

Producenci:

Haulotte, Genie, JLG, JCB



PODNOŚNIKI NOŻYCOWE ELEKTRYCZNE

Wys. robocza (m)	12	14	14
Typ kół	białe (niebrudzące)	białe (niebrudzące)	terenowe
Wąska platforma	nie	nie	nie
Udźwig (kg)	316 - 350	350	360
Kod	PNELC	PNELF	PNELE

Producenci:

Haulotte, Genie, JLG, JCB



PODNOŚNIKI NOŻYCOWE ELEKTRYCZNE

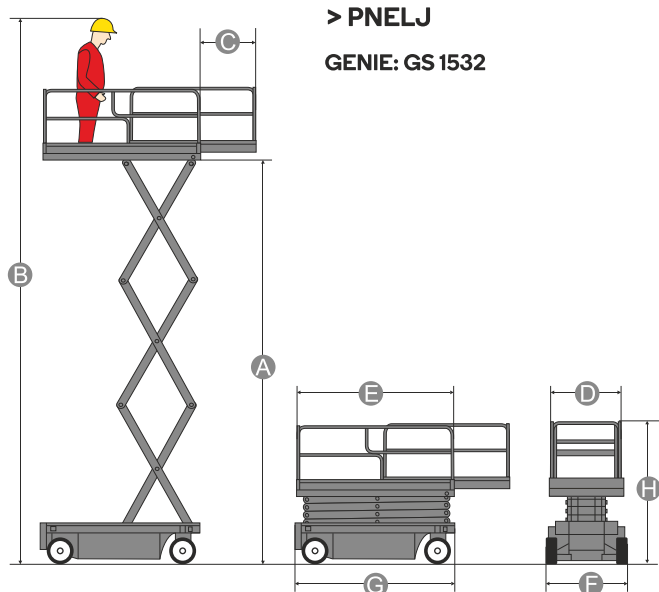
Wys. robocza (m)	15	16	18
Typ kół	terenowe	białe (niebrudzące)	terenowe
Wąska platforma	nie	nie	nie
Udźwig (kg)	750	227	225
Kod	PNELG	PNELI	PNELH

Producenci:

Haulotte, Genie, JLG, JCB

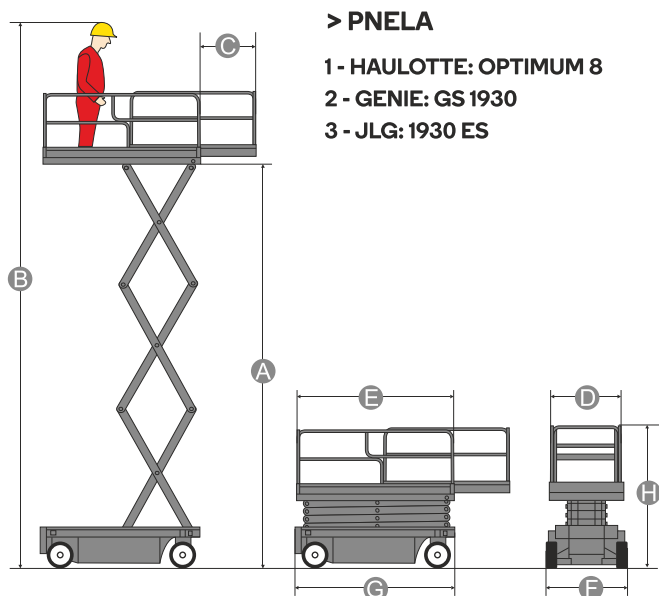


36. PODNOŚNIKI NOŻYCOWE ELEKTRYCZNE



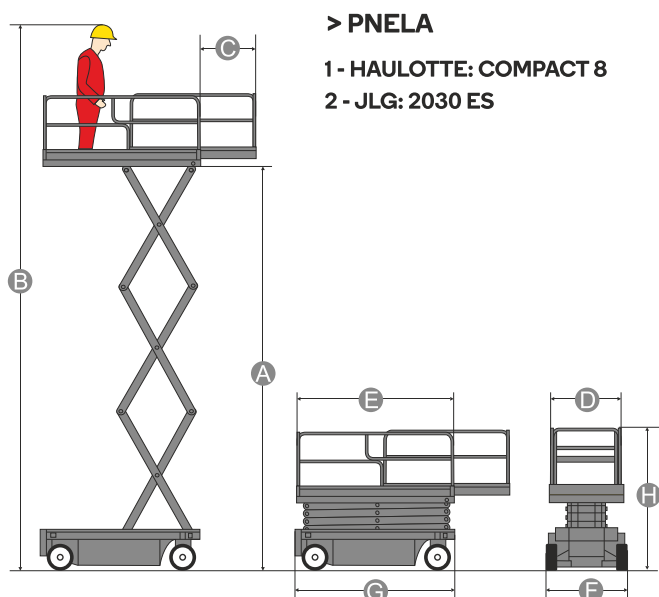
> PNELJ
GENIE: GS 1532

Wysokość platformy (m) A	4,57
Wysokość robocza (m) B	6,57
Długość wysuwanych podestów (m) C	0,91
Szerokość platformy (m) D	0,74
Długość platformy (m) E	1,63
Szerokość transportowa (m) F	0,81
Długość transportowa (m) G	1,83
Wysokość transportowa (m) H	1,73
Udźwig platformy (kg)	242
Ciężar całkowity (kg)	1269
Zdolność pokonywania wzniesień (%)	30
Zewnętrzny promień skrętu (m)	1,55



> PNELA
1 - HAULOTTE: OPTIMUM 8
2 - GENIE: GS 1930
3 - JLG: 1930 ES

	1	2	3
Wysokość platformy (m) A	5,76	5,79	5,72
Wysokość robocza (m) B	7,76	7,79	7,72
Długość wysuwanych podestów (m) C	0,92	0,91	0,90
Szerokość platformy (m) D	0,70	0,74	0,76
Długość platformy (m) E	1,73	1,63	1,87
Szerokość transportowa (m) F	0,81	0,76	0,76
Długość transportowa (m) G	1,88	1,83	2,48
Wysokość transportowa (m) H	2,00	2,00	1,99
Udźwig platformy (kg)	230	227	227
Ciężar całkowity (kg)	1420	1498	1247
Zdolność pokonywania wzniesień (%)	25	25	25
Zewnętrzny promień skrętu (m)	1,70	1,55	1,75

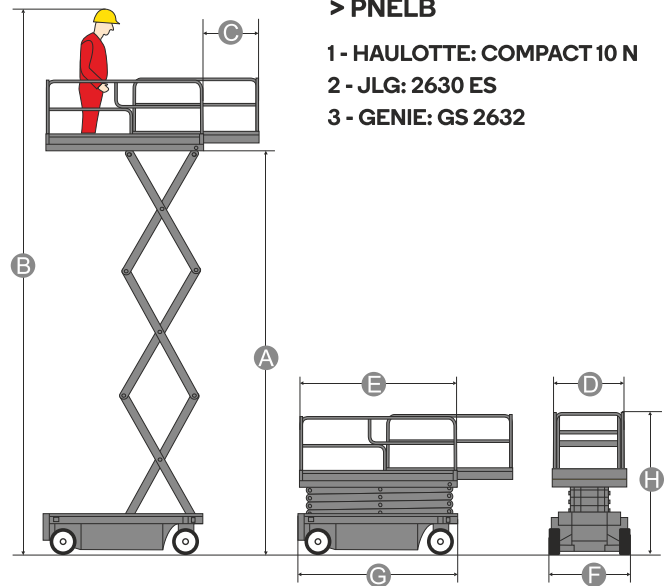


> PNELA
1 - HAULOTTE: COMPACT 8
2 - JLG: 2030 ES

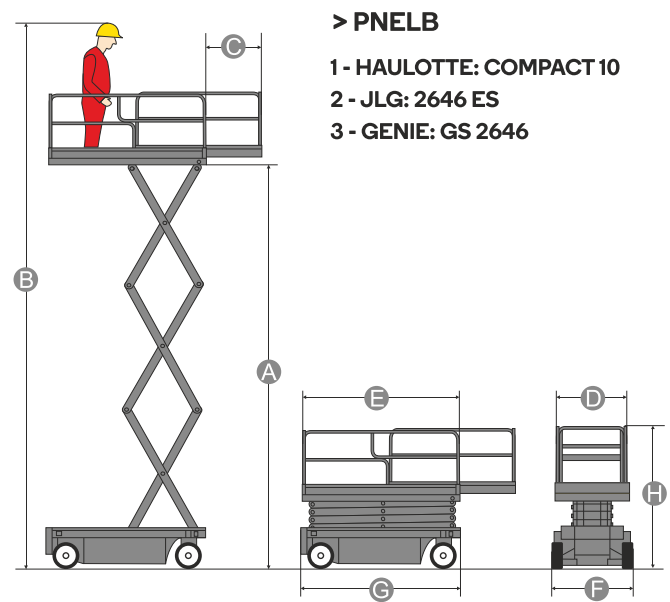
	1	2
Wysokość platformy (m) A	6	6
Wysokość robocza (m) B	8	8
Długość wysuwanych podestów (m) C	0,92	0,90
Szerokość platformy (m) D	0,80	0,76
Długość platformy (m) E	2,30	2,30
Szerokość transportowa (m) F	0,81	0,76
Długość transportowa (m) G	2,48	2,30
Wysokość transportowa (m) H	2	2
Udźwig platformy (kg)	350	360
Ciężar całkowity (kg)	1730	2020
Zdolność pokonywania wzniesień (%)	25	25
Maksymalna prędkość jazdy (km/h)	4	4
Zewnętrzny promień skrętu (m)	2,38	2,06
Ogumienie Białe	tak	tak
Zasilanie	akumulatory	

36. PODNOŚNIKI NOŻYCOWE ELEKTRYCZNE

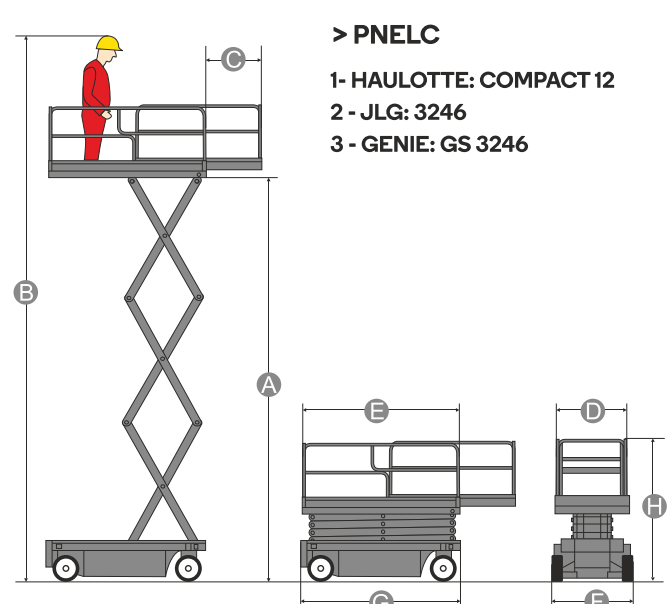
	1	2	3
Wysokość platformy (m) A	8,10	7,77	7,92
Wysokość robocza (m) B	10,10	9,77	9,92
Długość wysuwanych podestów (m) C	0,90	0,90	0,91
Szerokość platformy (m) D	0,80	0,76	0,81
Długość platformy (m) E	2,30	2,30	2,26
Szerokość transportowa (m) F	0,81	0,76	0,81
Długość transportowa (m) G	2,30	2,30	2,44
Wysokość transportowa (m) H	2,18	1,94	2,50
Udźwig platformy (kg)	230	360	227
Ciężar całkowity (kg)	2 160	2 198	1 956
Zdolność pokonywania wzniesień (%)	25	25	25
Maksymalna prędkość jazdy (km/h)	4	4	3,50
Zewnętrzny promień skrętu (m)	2,38	2,06	2,13
Ogumienie białe	tak	tak	tak
Zasilanie	akumulatory		



	1	2	3
Wysokość platformy (m) A	8	8	7,92
Wysokość robocza (m) B	10	10	9,92
Długość wysuwanych podestów (m) C	0,92	0,90	0,91
Szerokość platformy (m) D	1,20	1,12	1,16
Długość platformy (m) E	2,30	2,50	2,26
Szerokość transportowa (m) F	1,20	1,17	1,16
Długość transportowa (m) G	2,50	2,50	2,44
Wysokość transportowa (m) H	1,91	2,26	2,26
Udźwig platformy (kg)	320	340	454
Ciężar całkowity (kg)	2 330	2 163	2 447
Zdolność pokonywania wzniesień (%)	25	25	30
Maksymalna prędkość jazdy (km/h)	4	4	3,5
Zewnętrzny promień skrętu (m)	2,41	2,41	2,29
Ogumienie białe	tak	tak	tak
Zasilanie	akumulatory		



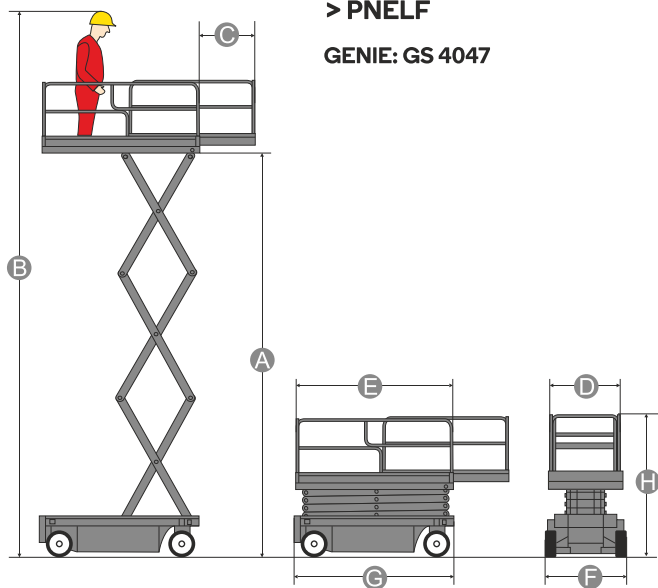
	1	2	3
Wysokość platformy (m) A	10	10	9,75
Wysokość robocza (m) B	12	12	11,75
Długość wysuwanych podestów (m) C	0,92	0,90	0,91
Szerokość platformy (m) D	1,20	1,12	1,16
Długość platformy (m) E	2,30	2,50	2,26
Szerokość transportowa (m) F	1,20	1,17	1,16
Długość transportowa (m) G	2,50	2,50	2,44
Wysokość transportowa (m) H	2,38	2,38	2,39
Udźwig platformy (kg)	300	320	318
Ciężar całkowity (kg)	2 630	2 725	2 812
Zdolność pokonywania wzniesień (%)	23	25	25
Maksymalna prędkość jazdy (km/h)	3	4	3,5
Zewnętrzny promień skrętu (m)	2,50	2,41	2,29
Ogumienie białe	tak	tak	tak
Zasilanie	akumulatory		



36. PODNOŚNIKI NOŻYCOWE ELEKTRYCZNE

> PNELF

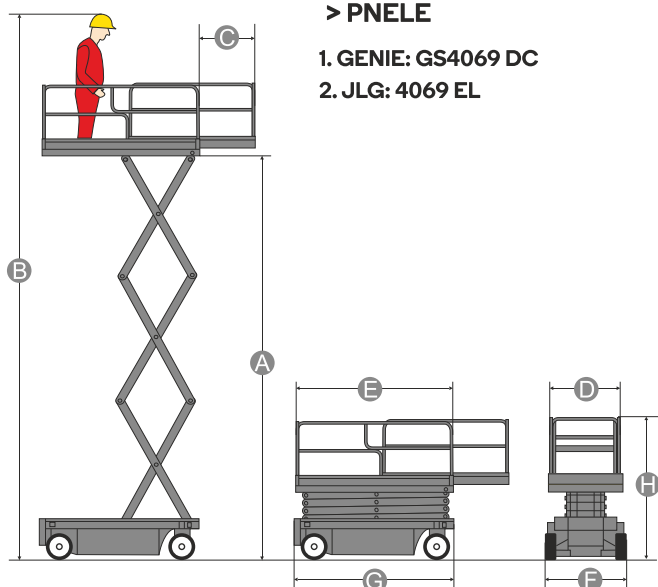
GENIE: GS 4047



Wysokość platformy (m) A	11,70
Wysokość robocza (m) B	13,7
Długość wysuwanych podestów (m) C	0,92
Szerokość platformy (m) D	1,15
Długość platformy (m) E	2,26
Szerokość transportowa (m) F	1,19
Długość transportowa (m) G	3,36
Wysokość transportowa (m) H	2,54
Udźwig platformy (kg)	350
Ciężar całkowity (kg)	3 221
Zdolność pokonywania wzniesień (%)	25
Maksymalna prędkość jazdy (km/h)	3,1
Zewnętrzny promień skrętu (m)	2,3
Ogumienie białe	tak
Zasilanie	akumulatory

> PNELE

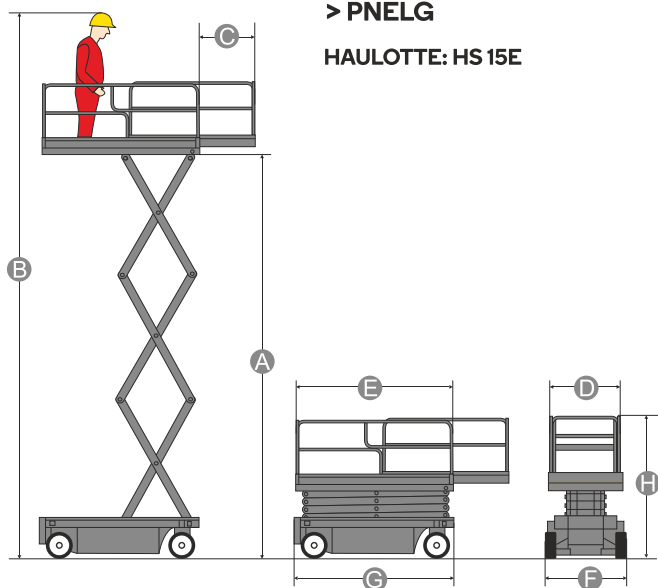
1. GENIE: GS4069 DC
2. JLG: 4069 EL



	1	2
Wysokość platformy (m) A	12	12,12
Wysokość robocza (m) B	14	14,12
Długość wysuwanych podestów (m) C	0,91	1,52
Szerokość platformy (m) D	1,65	1,60
Długość platformy (m) E	2,92	2,79
Szerokość transportowa (m) F	1,75	1,75
Długość transportowa (m) G	3,01	3,12
Wysokość transportowa (m) H	2,81	2,74
Udźwig platformy (kg)	360	363
Ciężar całkowity (kg)	4 790	4810
Zdolność pokonywania wzniesień (%)	35	35
Maksymalna prędkość jazdy (km/h)	5	7,2
Zewnętrzny promień skrętu (m)	3,81	4,6
Ogumienie białe	tak	tak
Zasilanie	akumulatory	

> PNELG

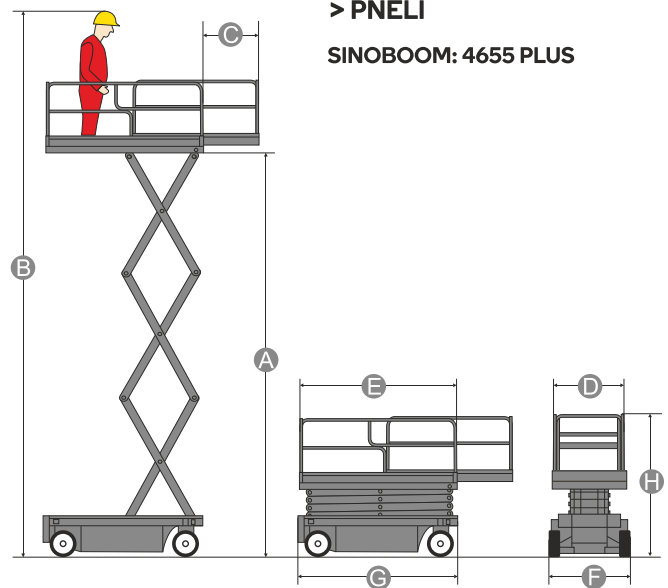
HAULOTTE: HS 15E



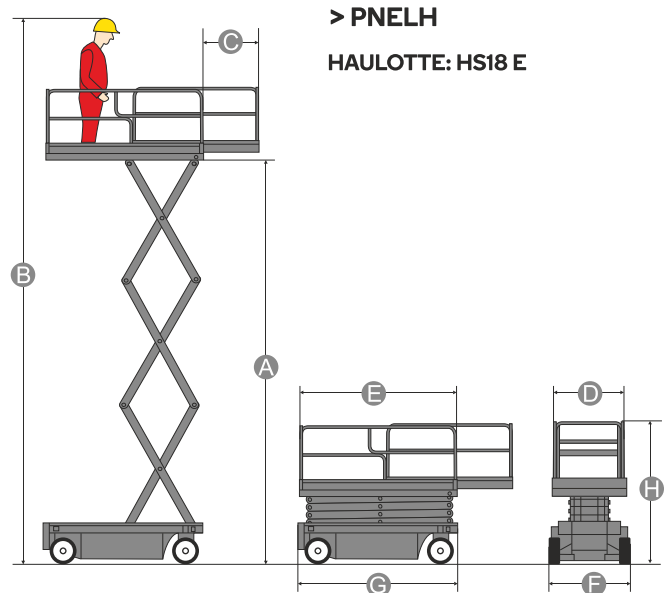
Wysokość platformy (m) A	13
Wysokość robocza (m) B	15
Długość wysuwanych podestów (m) C	0,98
Szerokość platformy (m) D	1,89
Długość platformy (m) E	3,93
Szerokość transportowa (m) F	2,3
Długość transportowa (m) G	4,4
Wysokość transportowa (m) H	3,05
Udźwig platformy (kg)	750
Ciężar całkowity (kg)	7 518
Zdolność pokonywania wzniesień (%)	45
Zewnętrzny promień skrętu (m)	6,75

36. PODNOŚNIKI NOŻYCOWE ELEKTRYCZNE

Wysokość platformy (m) A	13,8
Wysokość robocza (m) B	15,8
Długość wysuwanych podestów (m) C	0,9
Szerokość platformy (m) D	1,3
Długość platformy (m) E	2,64
Szerokość transportowa (m) F	1,41
Długość transportowa (m) G	2,78
Wysokość transportowa (m) H	2,6
Udźwig platformy (kg)	350
Ciężar całkowity (kg)	3 660
Zdolność pokonywania wzniesień (%)	25
Zewnętrzny promień skrętu (m)	2,64



Wysokość platformy (m) A	16
Wysokość robocza (m) B	18
Długość wysuwanych podestów (m) C	0,98
Szerokość platformy (m) D	1,89
Długość platformy (m) E	3,93
Szerokość transportowa (m) F	2,3
Długość transportowa (m) G	4,4
Wysokość transportowa (m) H	3,15
Udźwig platformy (kg)	750
Ciężar całkowity (kg)	8 048
Zdolność pokonywania wzniesień (%)	40
Zewnętrzny promień skrętu (m)	6,75



37. PODNOŚNIKI NOŻYCOWE SPALINOWE



PODNOŚNIKI NOŻYCOWE SPALINOWE

Wys. robocza (m)	10	12	12
Typ kół	terenowe	terenowe	terenowe
Udźwig (kg)	565	450	450
Rodzaj paliwa	Diesel	Diesel	Diesel
Kod	PNSPA	PNSPE	PNSPF

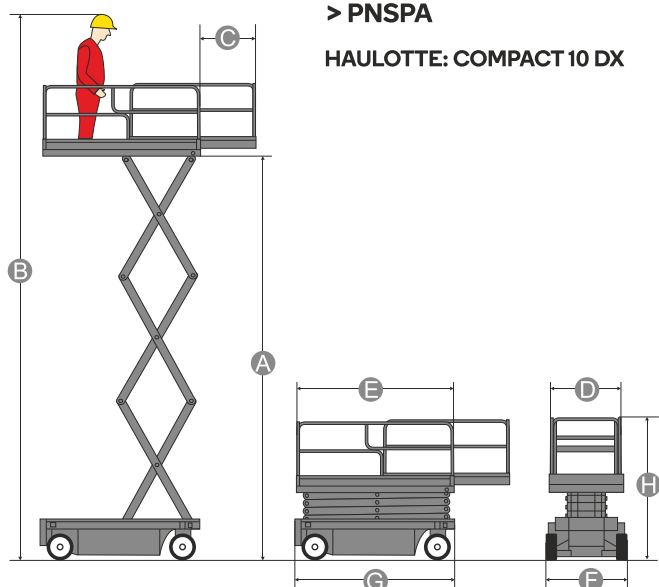
Producenci:
Haulotte, JLG, Genie



PODNOŚNIKI NOŻYCOWE SPALINOWE

Wys. robocza (m)	15	18
Typ kół	terenowe	terenowe
Udźwig (kg)	500	500 - 680
Rodzaj paliwa	Diesel	Diesel
Kod	PNSPC	PNSPD

Producenci:
Haulotte, Genie, JLG, JCB



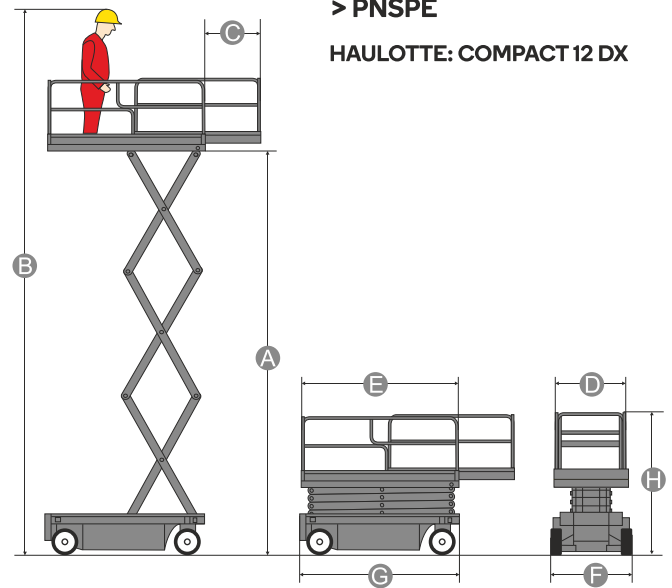
> PNSPA

HAULOTTE: COMPACT 10 DX

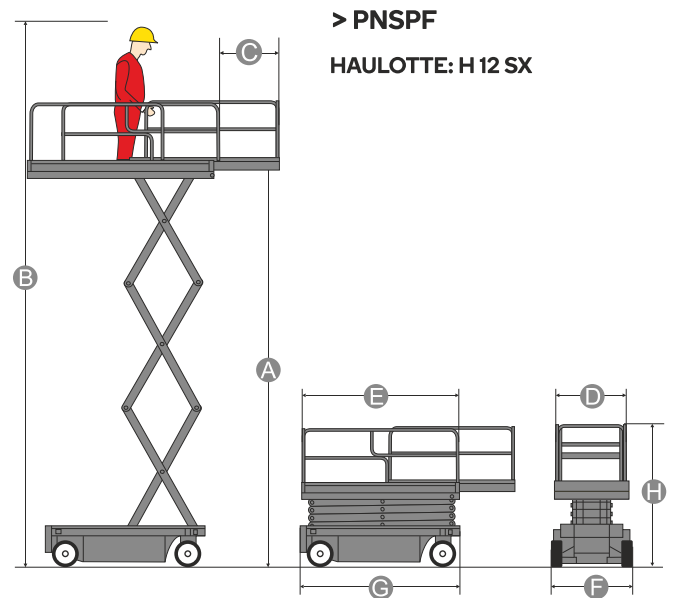
Wysokość platformy (m) A	8,20
Wysokość robocza (m) B	10
Długość wysuwanych podestów (m) C	1,20
Szerokość platformy (m) D	1,54
Długość platformy (m) E	2,50
Szerokość transportowa (m) F	1,80
Długość transportowa (m) G	2,69
Wysokość transportowa (m) H	2,42
Udźwig platformy (kg)	565
Ciężar całkowity (kg)	3330
Zdolność pokonywania wzniesień (%)	40
Maksymalna prędkość jazdy (km/h)	6
Zewnętrzny promień skrętu (m)	3,78
Napęd	4 x 4
Zasilanie	Diesel

37. PODNOŚNIKI NOŻYCOWE SPALINOWE

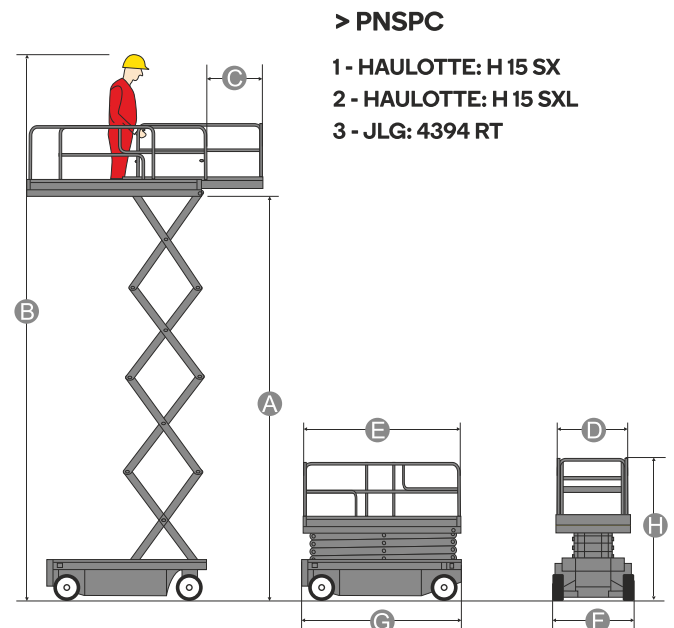
Wysokość platformy (m) A	10
Wysokość robocza (m) B	12
Długość wysuwanych podestów (m) C	1,20
Szerokość platformy (m) D	1,54
Długość platformy (m) E	2,50
Szerokość transportowa (m) F	1,80
Długość transportowa (m) G	2,65
Wysokość transportowa (m) H	1,93
Udźwig platformy (kg)	450
Ciężar całkowity (kg)	3830
Zdolność pokonywania wzniesień (%)	40
Maksymalna prędkość jazdy (km/h)	6
Zewnętrzny promień skrętu (m)	3,78
Napęd	4 x 4
Zasilanie	Diesel



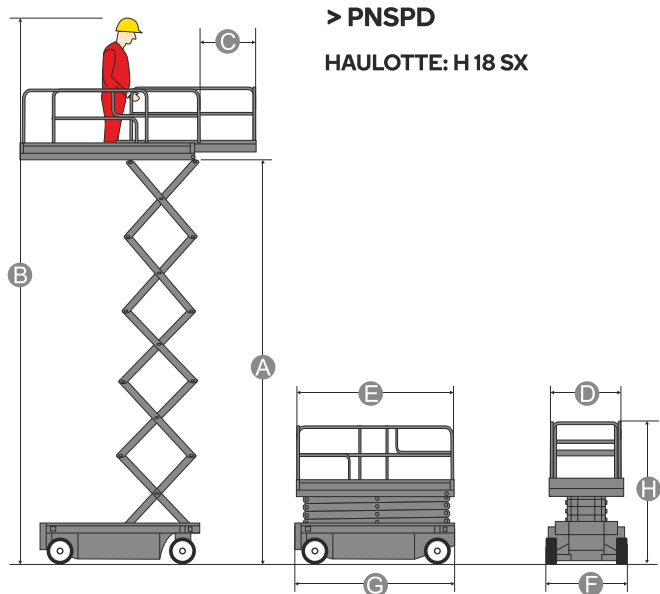
Wysokość platformy (m) A	10
Wysokość robocza (m) B	12
Długość wysuwanych podestów (m) C	2 x 1
Szerokość platformy (m) D	1,81
Długość platformy (m) E	3,91
Szerokość transportowa (m) F	2,25
Długość transportowa (m) G	4,18
Wysokość transportowa (m) H	2,57
Udźwig platformy (kg)	700
Ciężar całkowity (kg)	5510
Zdolność pokonywania wzniesień (%)	40
Maksymalna prędkość jazdy (km/h)	6
Zewnętrzny promień skrętu (m)	5,90
Hydraulicznie opuszczane podpory	opcja
Napęd	4 x 4
Zasilanie	Diesel



	1	2	3
Wysokość platformy (m) A	13	13	13,11
Wysokość robocza (m) B	15	15	15,11
Długość wysuwanych podestów (m) C	2x1	2x1	2x1,22
Szerokość platformy (m) D	1,89	1,89	2,18
Długość platformy (m) E	3,91	3,91	3,81
Szerokość transportowa (m) F	2,25	2,25	2,18
Długość transportowa (m) G	4,18	5,3	3,86
Wysokość transportowa (m) H	2,77	2,77	2,19
Udźwig platformy (kg)	500	500	680
Ciężar całkowity (kg)	6340	6470	6940
Zdolność pokonywania wzniesień (%)	40	45	50
Maksymalna prędkość jazdy (km/h)	6	6	6
Zewnętrzny promień skrętu (m)	5,90	4,96	5,93
Napęd	4 x 4	4 x 4	4 x 4
Zasilanie	Diesel		



37. PODNOŚNIKI NOŻYCOWE SPALINOWE



Wysokość platformy (m) A	16
Wysokość robocza (m) B	18
Długość wysuwanych podestów (m) C	2 x 1
Szerokość platformy (m) D	1,81
Długość platformy (m) E	3,91
Szerokość transportowa (m) F	2,25
Długość transportowa (m) G	4,18
Wysokość transportowa (m) H	2,97
Udźwig platformy (kg)	500
Ciężar całkowity (kg)	7300
Zdolność pokonywania wzniesień (%)	40
Maksymalna prędkość jazdy (km/h)	6
Zewnętrzny promień skrętu (m)	5,90
Hydraulicznie opuszczane podpory	standard
Napęd	4 x 4
Zasilanie	Diesel

PODNOŚNIKI MASZTOWE ELEKTRYCZNE

Wys. robocza (m)	5 - 6	10
Typ kół	białe (niebrudzące)	białe (niebrudzące)
Udźwig (kg)	227 - 250	200
Max. wysięg boczny (m)	n/d	3
Kod	PKELO	PKELK

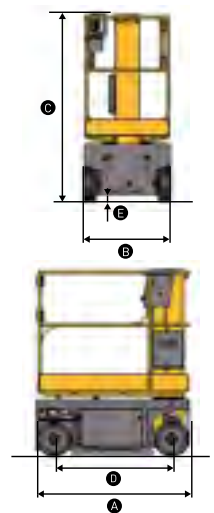
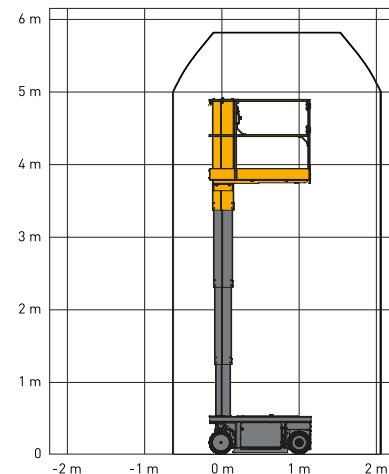
Producenci:
Haulotte, Manitou



Wysokość platformy (m) A	3,8
Wysokość robocza (m) B	5,8
Długość wysuwanych podestów (m) C	0,4
Szerokość platformy (m) D	0,77
Długość platformy (m) E	1,3
Szerokość transportowa (m) F	0,79
Długość transportowa (m) G	1,4
Wysokość transportowa (m) H	1,8
Udźwig platformy (kg)	230
Ciężar całkowity (kg)	862
Zdolność pokonywania wzniesień (%)	25
Zewnętrzny promień skrętu (m)	1,7

> PKELO

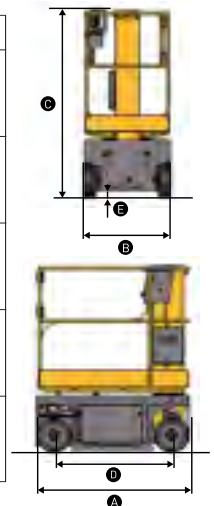
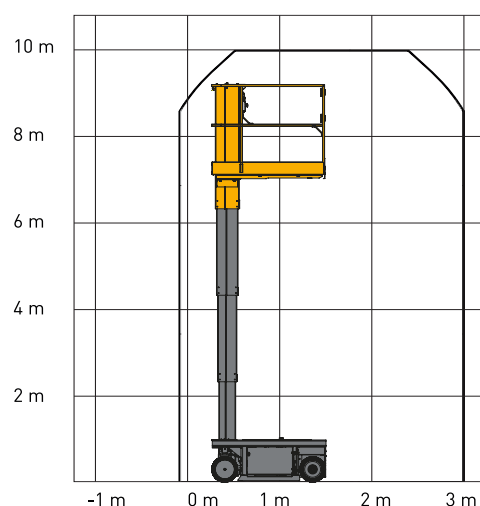
HAULOTTE: STAR 6



Wysokość kosza (m)	8
Wysokość robocza (m)	10
Maksymalny wysięg boczny (m)	3
Szerokość kosza (m) A	0,67
Długość kosza (m) B	0,92
Szerokość transportowa (m) C	1
Długość transportowa (m) D	2,62
Wysokość transportowa (m) H	1,99
Udźwig kosza (kg)	200
Ciężar całkowity (kg)	2765
Maksymalna prędkość jazdy (km/h)	5
Koła białe niebrudzące	tak
Napęd	4 x 2
Zasilanie	akumulatory

> PKELK

HAULOTTE: STAR 10



39. PODNOŚNIKI KOSZOWE PRZEGUBOWE ELEKTRYCZNE



PODNOŚNIKI KOSZOWE PRZEGUBOWE ELEKTRYCZNE

Wys. robocza (m)	12	15	17
Typ kół	białe (niebrudzące)	białe (niebrudzące)	białe (niebrudzące)
Udźwig (kg)	230	230	230
Max. wysięg boczny (m)	5,6 - 6,7	7,24 - 8	9,45
Kod	PKELJ	PKELC	PKELD

Producenci:
Haulotte, Genie, Manitou



PODNOŚNIKI KOSZOWE PRZEGUBOWE ELEKTRYCZNE

Wys. robocza (m)	18	20	24
Typ kół	białe (niebrudzące)	białe (niebrudzące)	białe (niebrudzące)
Udźwig (kg)	230	230	230
Max. wysięg boczny (m)	-	11,57	-
Kod	PKELR	PKELP	PKELS

Nowość

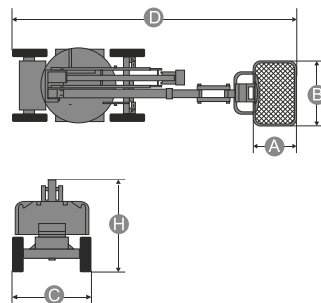
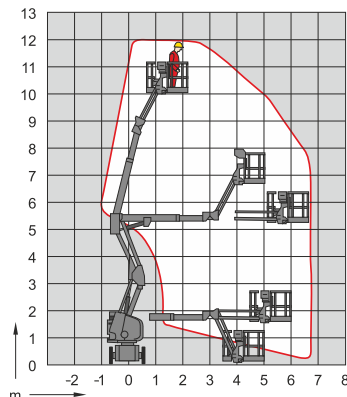
Producenci:
Haulotte, Genie, Manitou



> PKELJ

1 - HAULOTTE: HA 12 IP

2 - GENIE: Z 34/22 N



	1	2
Wysokość kosza (m)	10	10,52
Wysokość robocza (m)	12	12,52
Maksymalny wysięg boczny (m)	6,7	5,59
Szerokość kosza (m) A	1,1	0,76
Długość kosza (m) B	1,2	1,42
Szerokość transportowa (m) C	1,35	1,73
Długość transportowa (m) D	5,4	5,64
Wysokość transportowa (m) H	2,06	2
Udźwig kosza (kg)	230	227
Ciążar całkowity (kg)	5945	4990
Zdolność pokonywania wzniesień (%)	25	30
Maksymalna prędkość jazdy (km/h)	4,5	6,4
Zewnętrzny promień skrętu (m)	2,4	34
Koła białe niebrudzące	tak	tak
Zasilanie	akumulatory	

39. PODNOŚNIKI KOSZOWE PRZEGUBOWE ELEKTRYCZNE

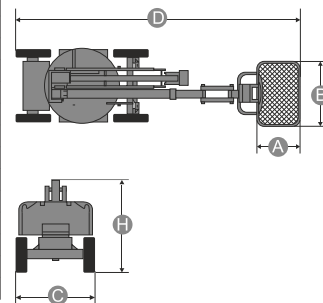
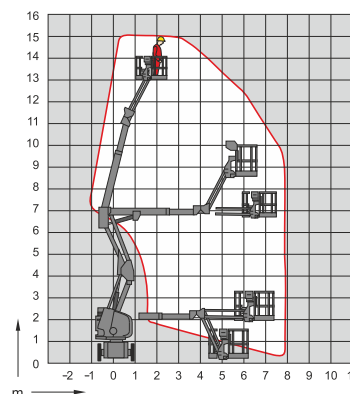
Wysokość kosza (m)	13
Wysokość robocza (m)	15
Maksymalny wysięg boczny (m)	8
Szerokość kosza (m) A	0,8
Długość kosza (m) B	1,2
Szerokość transportowa (m) C	1,5
Długość transportowa (m) D	6,6
Wysokość transportowa (m) H	2
Udźwig kosza (kg)	230
Ciężar całkowity (kg)	7300
Zdolność pokonywania wzniesień (%)	25
Maksymalna prędkość jazdy (km/h)	4
Zewnętrzny promień skrętu (m)	4
Koła białe niebrudzące	tak
Zasilanie	akumulatory

Wysokość platformy (m) A	14,9
Wysokość robocza (m) B	16,9
Długość wysuwanych podestów (m) C	
Szerokość platformy (m) D	0,92
Długość platformy (m) E	1,2
Szerokość transportowa (m) F	1,75
Długość transportowa (m) G	5,12
Wysokość transportowa (m) H	2,04
Udźwig platformy (kg)	200
Ciężar całkowity (kg)	6 950
Zdolność pokonywania wzniesień (%)	22
Zewnętrzny promień skrętu (m)	4,3

Wysokość platformy (m) A	15,7
Wysokość robocza (m) B	17,7
Długość wysuwanych podestów (m) C	n/a
Szerokość platformy (m) D	0,85
Długość platformy (m) E	1,83
Szerokość transportowa (m) F	1,9
Długość transportowa (m) G	6,8
Wysokość transportowa (m) H	2
Udźwig platformy (kg)	230
Ciężar całkowity (kg)	7 380
Zdolność pokonywania wzniesień (%)	30
Zewnętrzny promień skrętu (m)	3,51

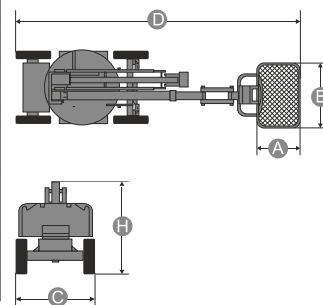
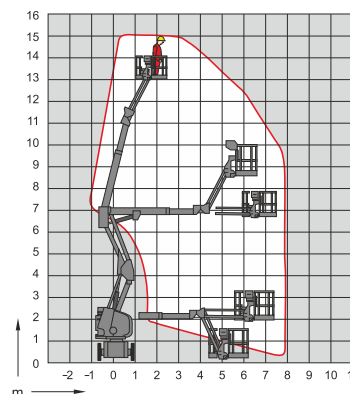
> PKELC

HAULOTTE: HA 15 IP



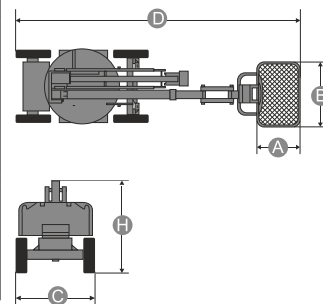
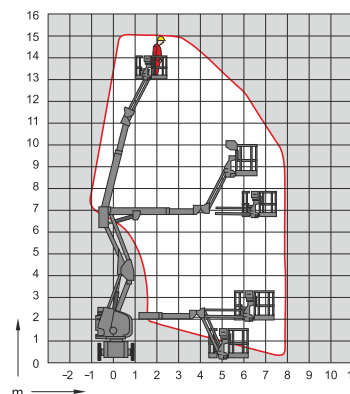
> PKELD

MANITOU: 170 AETJ



> PKELR

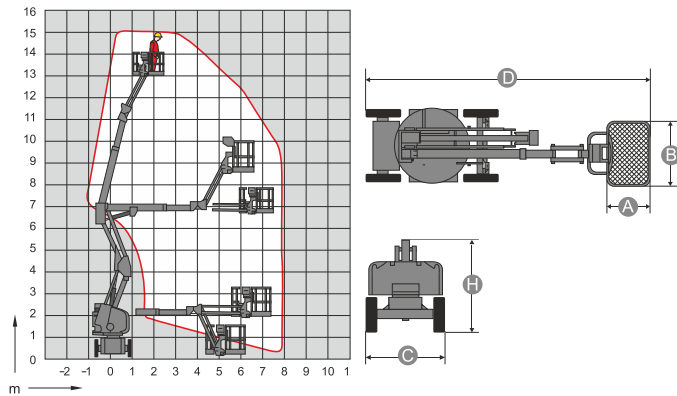
SINOBOOM: AB16



40. PODNOŚNIKI KOSZOWE ELEKTRYCZNE NA PRZYCZEPIE

> PKELP

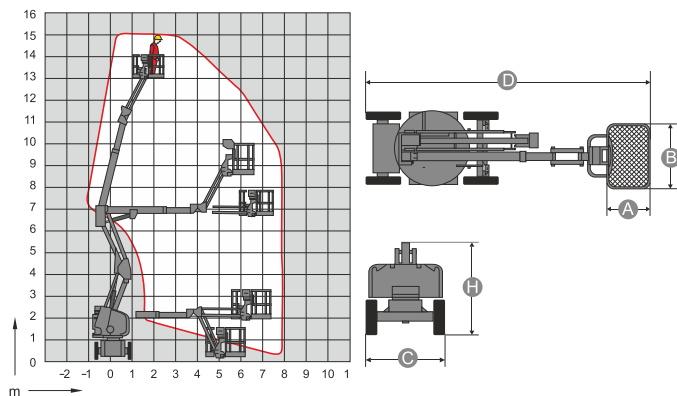
MANITOU: 200 ATJe



Wysokość platformy (m) A	18
Wysokość robocza (m) B	20
Długość wysuwanych podestów (m) C	nd
Szerokość platformy (m) D	0,76
Długość platformy (m) E	2,1
Szerokość transportowa (m) F	2,38
Długość transportowa (m) G	60,6
Wysokość transportowa (m) H	2,74
Udźwig platformy (kg)	250
Ciężar całkowity (kg)	7 530
Zdolność pokonywania wzniesień (%)	40
Zewnętrzny promień skrętu (m)	3,78

> PKELS

SINOBOOM: AB22



Wysokość platformy (m)	21,6
Wysokość robocza (m)	23,6
Długość wysuwanych podestów (m)	n/a
Szerokość platformy (m)	0,91
Długość platformy (m)	2,44
Szerokość transportowa (m)	2,49
Długość transportowa (m)	7,73
Wysokość transportowa (m)	2,95
Udźwig platformy (kg)	340
Ciężar całkowity (kg)	10 900
Zdolność pokonywania wzniesień (%)	40
Zewnętrzny promień skrętu (m)	5,55

40. PODNOŚNIKI KOSZOWE ELEKTRYCZNE NA PRZYCZEPIE

PODNOŚNIKI KOSZOWE ELEKTRYCZNE NA PRZYCZEPIE

Wys. robocza (m)	10,5	13,5	15
Masa własna (kg)	950	2 700 - 3 900	5 300
Udźwig (kg)	250	200 -250	230
Zasilanie (V)	230	230	230
Kod	PKELN	PKELE	PKELF

Producenci:
Dino, Denka Lift



PODNOŚNIKI KOSZOWE ELEKTRYCZNE NA PRZYCZEPIE

Wys. robocza (m)	21	26
Masa własna	6 700	12 000
Udźwig (kg)	230	250
Zasilanie (V)	230	230
Kod	PKELI	PKELM

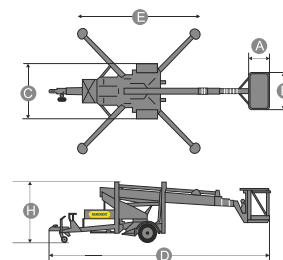
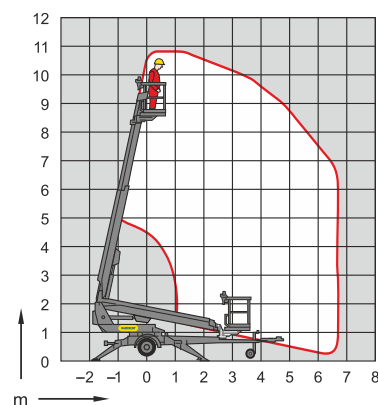
Producenci:
Dino, Denka Lift



Wysokość kosza (m)	8,50
Wysokość robocza (m)	10,50
Maksymalny wysięg boczny (m)	6,50
Szerokość kosza (m) A	0,75
Długość kosza (m) B	0,80
Szerokość transportowa (m) C	1,50
Długość transportowa (m) D	5,43
Wysokość transportowa (m) H	1,99
Rozstaw podpór (m) E	3,25 x 3,5
Udźwig kosza (kg)	130
Ciężar całkowity (kg)	950
Zdolność pokonywania wzniesień (%)	25
Zasilanie	230 V

> PKELN

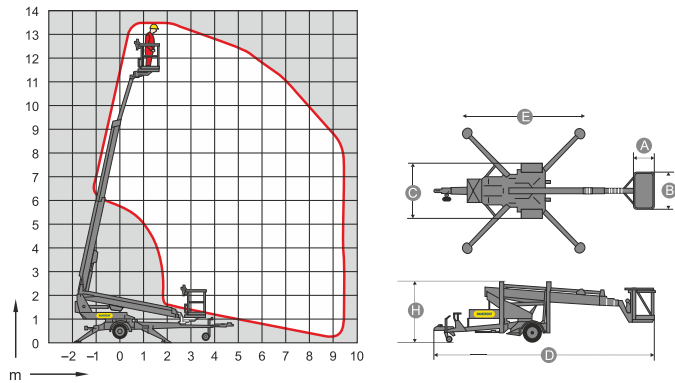
DINO: 105 TL



40. PODNOŚNIKI KOSZOWE ELEKTRYCZNE NA PRZYCZEPIE

> PKELE

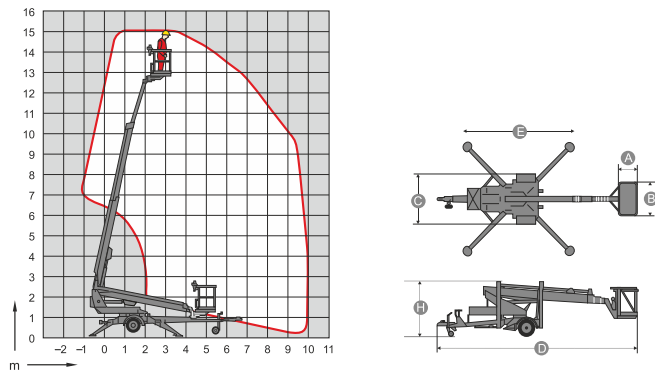
DINO: 135 T



Wysokość kosza (m)	11,50
Wysokość robocza (m)	13,50
Maksymalny wycięg boczny (m)	9,40
Szerokość kosza (m) A	0,70
Długość kosza (m) B	1,30
Szerokość transportowa (m) C	1,78
Długość transportowa (m) D	5,91
Wysokość transportowa (m) H	2,05
Rozstaw podpór (m) E	3,8 x 3,8
Udźwig kosza (kg)	215
Ciężar całkowity (kg)	1580
Zdolność pokonywania wzniesień (%)	25
Zasilanie	230 V

> PKELF

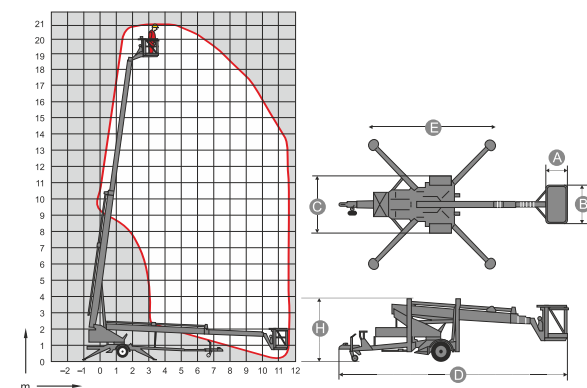
DINO: 150 T



Wysokość kosza (m)	13
Wysokość robocza (m)	15
Maksymalny wycięg boczny (m)	10
Szerokość kosza (m) A	0,70
Długość kosza (m) B	1,30
Szerokość transportowa (m) C	2,30
Długość transportowa (m) D	7,60
Wysokość transportowa (m) H	2
Rozstaw podpór (m) E	3,8 x 3,8
Udźwig kosza (kg)	215
Ciężar całkowity (kg)	1650
Zdolność pokonywania wzniesień (%)	25
Zasilanie	230 V

> PKELI

DINO: 210 XTB II



Wysokość kosza (m)	19
Wysokość robocza (m)	21
Maksymalny wycięg boczny (m)	11,70
Szerokość kosza (m) A	0,70
Długość kosza (m) B	1,30
Szerokość transportowa (m) C	1,93
Długość transportowa (m) D	7,80
Wysokość transportowa (m) H	2,29
Rozstaw podpór (m) E	4,3x4,3
Udźwig kosza (kg)	215
Ciężar całkowity (kg)	2465
Zdolność pokonywania wzniesień (%)	25
Zasilanie	230 V

40. PODNOŚNIKI KOSZOWE ELEKTRYCZNE NA PRZYCZEPIE

Wysokość kosza (m)	24
Wysokość robocza (m)	26
Maksymalny wyciąg boczny (m)	11,7
Szerokość kosza (m) A	0,7
Długość kosza (m) B	1,3
Szerokość transportowa (m) C	2,05
Długość transportowa (m) D	8,11
Wysokość transportowa (m) H	2,43
Rozstaw podpór (m) E	4,4 x 4,4
Udźwig kosza (kg)	215
Ciężar całkowity (kg)	3495
Zdolność pokonywania wzniesień (%)	25
Zasilanie	230 V

> PKELM

DINO: 260 XTD



41. PODNOŚNIKI KOSZOWE TELESKOPOWE SPALINOWE DO 23,5 M



PODNOŚNIKI KOSZOWE TELESKOPOWE SPALINOWE DO 23,5 m

Wys. robocza (m)	12	15 - 16	18
Typ kół	terenowe	terenowe	terenowe
Udźwig (kg)	200	230	230 - 250
Typ masztu	łamany	łamany	łamany
Max. wysięg boczny (m)	6,69	8,3	10,6
Rodzaj paliwa	Diesel	Diesel	Diesel
Kod	PKSPM	PKSPA	PKSPB

Producenci:
Haulotte, Manitou,
JLG, Genie



PODNOŚNIKI KOSZOWE TELESKOPOWE SPALINOWE DO 23,5 m

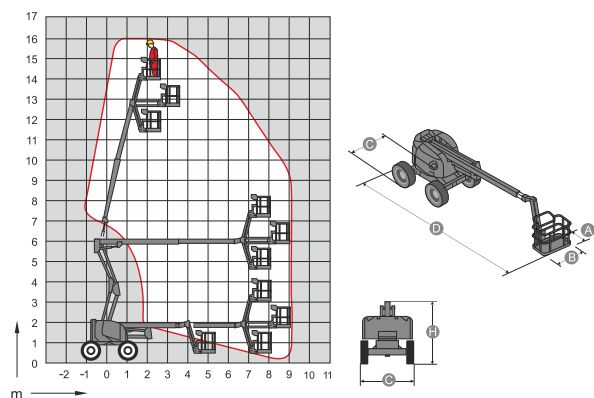
Wys. robocza (m)	21	22 - 23	22 - 23
Typ kół	terenowe	terenowe	gąsienicowe gumowe
Udźwig (kg)	230 - 250	230 - 250	230
Typ masztu	łamany / sztywny	sztywny	sztywny
Max. wysięg boczny (m)	12,2	17,6	17,3 - 19,5
Rodzaj paliwa	Diesel	Diesel	Diesel
Kod	PKSPD	PKSPF	PKSPN

Producenci:
Haulotte, Manitou,
JLG, Genie, Aichi



> PKSPM

MANITOU: MAN'GO 12



Wysokość platformy (m) A	24
Wysokość robocza (m) B	26
Długość wysuwanych podestów (m) C	nd
Szerokość platformy (m) D	0,7
Długość platformy (m) E	1,3
Szerokość transportowa (m) F	2,05
Długość transportowa (m) G	8,11
Wysokość transportowa (m) H	2,43
Udźwig platformy (kg)	215
Ciężar całkowity (kg)	3 495
Zdolność pokonywania wzniesień (%)	25

41. PODNOŚNIKI KOSZOWE TELESKOPOWE SPALINOWE DO 23,5 M

	1	2
Wysokość kosza (m)	14	14
Wysokość robocza (m)	16	16
Maksymalny zasięg boczny (m)	9,10	9,10
Szerokość kosza (m) A	0,8	0,8
Długość kosza (m) B	1,8	1,8
Szerokość transportowa (m) C	2,3	2,25
Długość transportowa (m) D	5,3	5,25
Wysokość transportowa (m) H	2,2	2,2
Udźwig kosza (kg)	230	230
Ciężar całkowity (kg)	7000	6700
Zdolność pokonywania wzniesień (%)	50	45
Maksymalna prędkość jazdy (km/h)	6	6
Zewnętrzny promień skrętu (m)	3,75	4
Napęd	4 x 4	4 x 4
Zasilanie	Diesel	Diesel

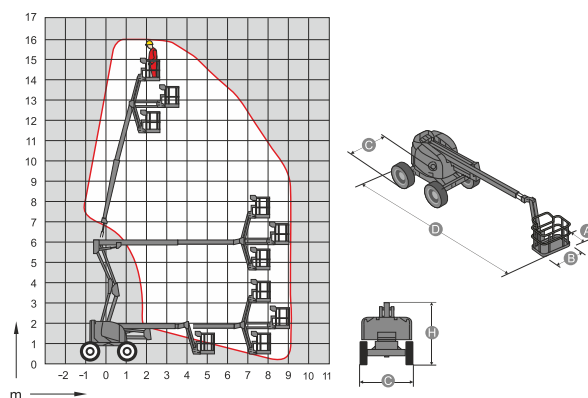
	1	2	3	4
Wysokość kosza (m)	14	13,81	4,25	3,72
Wysokość robocza (m)	16	15,8	16,25	15,72
Maksymalny zasięg boczny (m)	9,1	7,47	7,47	9,1
Szerokość kosza (m) A	0,8	0,76	0,8	0,76
Długość kosza (m) B	1,83	1,83	1,8	1,83
Szerokość transportowa (m) C	2,3	1,98	2,3	1,98
Długość transportowa (m) D	5,05	6,53	7,02	6,53
Wysokość transportowa (m) H	2,3	2,24	2,53	2,30
Udźwig kosza (kg)	230	230	230	230
Ciężar całkowity (kg)	6650	7100	7450	7100
Zdolność pokonywania wzniesień (%)	40	45	40	45
Maksymalna prędkość jazdy (km/h)	5,2	7	6	7
Zewnętrzny promień skrętu (m)	3,75	4,27	3,6	5
Napęd	4 x 4	4 x 4	4 x 4	4 x 4
Zasilanie	Diesel	Diesel	Diesel	Diesel

	1	2	3	4
Wysokość kosza (m)	15,4	16	16,15	15,81
Wysokość robocza (m)	17,4	18	18,15	17,81
Maksymalny zasięg boczny (m)	17,31	7,31	7,31	7,65
Szerokość kosza (m) A	0,8	0,8	0,8	0,76
Długość kosza (m) B	1,8	1,8	1,8	1,73
Szerokość transportowa (m) C	2,25	2,3	2,28	2,34
Długość transportowa (m) D	5,9	5,8	5,59	7,68
Wysokość transportowa (m) H	2,25	2,2	2,46	2,29
Udźwig kosza (kg)	230	230	230	230
Ciężar całkowity (kg)	8050	7500	8090	7650
Zdolność pokonywania wzniesień (%)	50	40	40	45
Maksymalna prędkość jazdy (km/h)	5,5	6	7,2	7,2
Zewnętrzny promień skrętu (m)	3,5	9,3	3,71	5
Napęd	4 x 4	4 x 4	4 x 4	4 x 4
Zasilanie	Diesel	Diesel	Diesel	Diesel

> PKSPA

1 - HAULOTTE: 16 PX

2 - HAULOTTE: 16 SPX



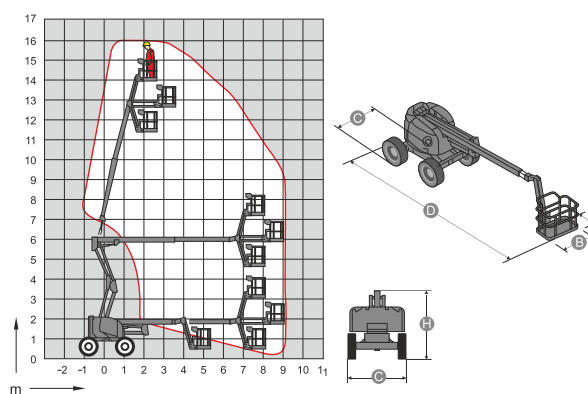
> PKSPA

1 - HAULOTTE: 16 RTJ PRO

2 - MANITOU: 160 ATJ

3 - GENIE: Z 45 / 25 JRT

4 - JLG: 450 AJ



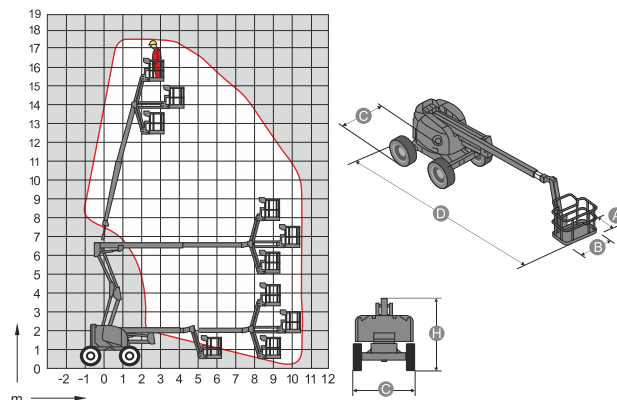
> PKSPB

1 - HAULOTTE: HA 18 PX

2 - HAULOTTE: HA 18 SPX

3 - MANITOU: 180 ATJ

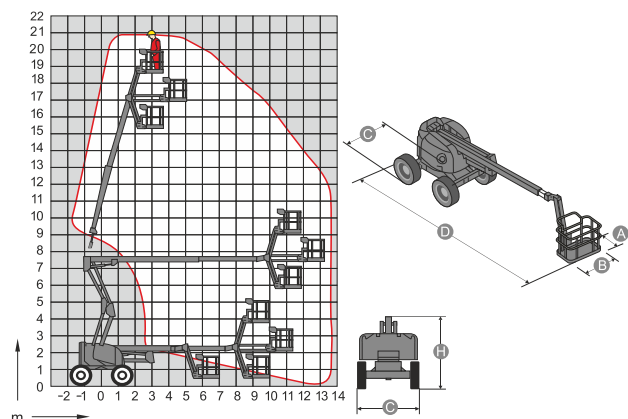
4 - JLG: 510 AJ



41. PODNOŚNIKI KOSZOWE TELESKOPOWE SPALINOWE DO 23,5 M

> PKSPD

HAULOTTE: HA 20 PX



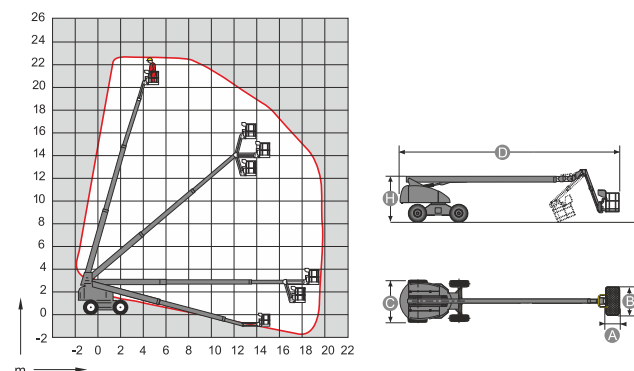
Wysokość kosza (m)	18,65
Wysokość robocza (m)	20,65
Maksymalny wycięg boczny (m)	13,50
Szerokość kosza (m) A	0,80
Długość kosza (m) B	1,80
Szerokość transportowa (m) C	2,38
Długość transportowa (m) D	6,80
Wysokość transportowa (m) H	2,67
Udźwig kosza (kg)	230
Ciężar całkowity (kg)	11710
Zdolność pokonywania wzniesień (%)	40
Maksymalna prędkość jazdy (km/h)	4,50
Zewnętrzny promień skrętu (m)	3,90
Napęd	4 x 4
Zasilanie	Diesel

> PKSPF

1- HAULOTTE: H 23 TPX

2 - JLG: 660 SJ

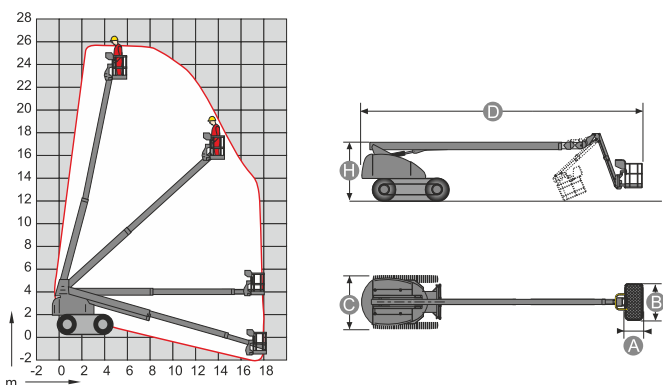
3 - GENIE: S-65



	1	2	3
Wysokość kosza (m)	20,60	20,30	19,80
Wysokość robocza (m)	22,60	22,30	21,80
Maksymalny wycięg boczny (m)	19,50	17,30	17,30
Szerokość kosza (m) A	0,80	0,91	0,91
Długość kosza (m) B	1,80	2,44	2,44
Szerokość transportowa (m) C	2,47	2,55	2,49
Długość transportowa (m) D	8,10	10,21	7,60
Wysokość transportowa (m) H	3	2,55	2,72
Udźwig kosza (kg)	230	227	227
Ciężar całkowity (kg)	13110	12519	10102
Zdolność pokonywania wzniesień (%)	40	45	45
Maksymalna prędkość jazdy (km/h)	5	5	4,8
Zewnętrzny promień skrętu (m)	6,15	3,45	5,5
Napęd	4 x 4	4 x 4	4 x 4
Zasilanie	Diesel	Diesel	Diesel

> PKSPN

AICHI: SR21 AJ



Wysokość kosza (m)	40,20 - 41,15
Wysokość robocza (m)	42,20 - 43,15
Maksymalny wycięg boczny (m)	24,4
Udźwig kosza (kg)	230 / 450
Szerokość transportowa (m) C	2,49 - 12,96
Długość transportowa (m) D	12,30 - 12,93
Wysokość transportowa (m) H	3,05 - 3,09
Ciężar całkowity (kg)	21 400
Obciążenie robocze (kg)	227 - 230
Moc silnika (KM)	74 - 83
Napęd	4x4
Zużycie paliwa (l/h)	4,5 - 12,5
Zasilanie	Diesel
Typ kół	terenowe

42. PODNOŚNIKI KOSZOWE TELESKOPOWE SPALINOWE POW. 23,5 M

PODNOŚNIKI KOSZOWE TELESKOPOWE SPALINOWE POW. 23,5 m

Wys. robocza (m)	25 - 26	28	32
Typ kół	terenowe	terenowe	terenowe
Udźwig (kg)	250	230	250
Typ masztu	łamany / sztywny	łamany / sztywny	łamany
Max. wysięg boczny (m)	17,5	23,85	21,6
Rodzaj paliwa	Diesel	Diesel	Diesel
Kod	PKSPE	PKSPK	PKSPG

Producenci:
Haulotte, Manitou,
JLG, Genie



PODNOŚNIKI KOSZOWE TELESKOPOWE SPALINOWE POW. 23,5 m

Wys. robocza (m)	38,5	40
Typ kół	terenowe	terenowe
Udźwig (kg)	230	230
Typ masztu	sztywny	łamany / sztywny
Max. wysięg boczny (m)	22,9	20,1
Rodzaj paliwa	Diesel	Diesel
Kod	PKSPI	PKSPJ

Producenci:
Haulotte, Manitou,
JLG, Genie



PODNOŚNIKI KOSZOWE TELESKOPOWE SPALINOWE POW. 23,5 m

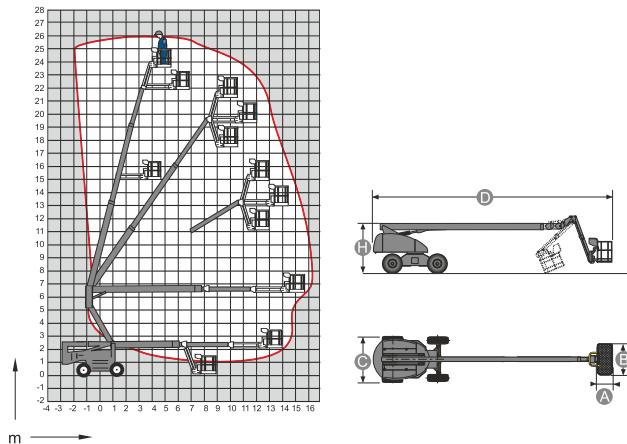
Wys. robocza (m)	43
Typ kół	terenowe
Udźwig (kg)	230
Typ masztu	łamany / sztywny
Max. wysięg boczny (m)	24,4
Rodzaj paliwa	Diesel
Kod	PKSPL

Producenci:
Haulotte, Genie



> PKSPE

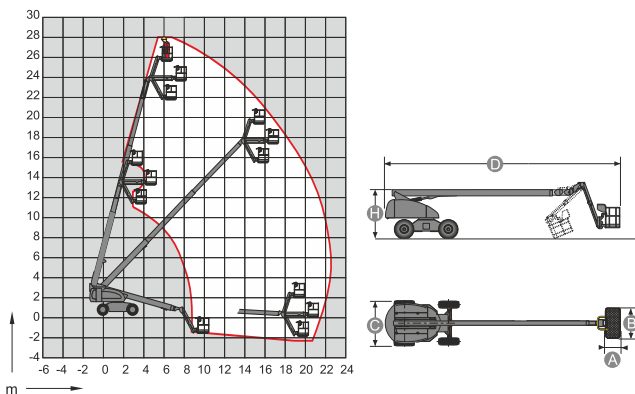
HAULOTTE: HA 260 PX



Wysokość kosza (m)	23,60
Wysokość robocza (m)	25,60
Maksymalny wycięg boczny (m)	16,20
Szerokość kosza (m) A	0,80
Długość kosza (m) B	1,80
Szerokość transportowa (m) C	2,38
Długość transportowa (m) D	12
Wysokość transportowa (m) H	2,67
Udźwig kosza (kg)	230
Ciężar całkowity (kg)	16950
Zdolność pokonywania wzniesień (%)	40
Maksymalna prędkość jazdy (km/h)	4,5
Zewnętrzny promień skrętu (m)	3,9
Napęd	4 x 4
Zasilanie	Diesel

> PKSPK

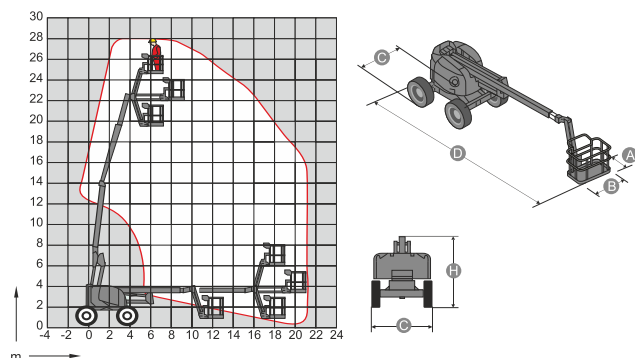
- 1 - HAULOTTE: H 28 TJ+1
- 2 - JLG: 860 SJ 2
- 3 - GENIE: S85 3



	1	2	3
Wysokość kosza (m)	26,2	26,21	25,91
Wysokość robocza (m)	28,2	28,21	27,91
Maksymalny wycięg boczny (m)	22,60	22,60	22,60
Szerokość kosza (m) A	0,8	0,91	0,91
Długość kosza (m) B	1,8	2,44	2,44
Szerokość transportowa (m) C	2,49	2,49	2,5
Długość transportowa (m) D	9,45	12,19	11,6
Wysokość transportowa (m) H	2,95	3,05	2,8
Udźwig kosza (kg)	230	230	227
Ciężar całkowity (kg)	17300	17200	17237
Zdolność pokonywania wzniesień (%)	40	45	45
Maksymalna prędkość jazdy (km/h)	5	5,6	5,4
Zewnętrzny promień skrętu (m)	4,45	6,86	6,55
Napęd	4 x 4	4 x 4	4 x 4
Zasilanie	Diesel	Diesel	Diesel

> PKSPK

MANITOU: 280 TJ



Wysokość kosza (m)	25,75
Wysokość robocza (m)	27,75
Maksymalny wycięg boczny (m)	
Szerokość kosza (m) A	0,91
Długość kosza (m) B	2,3
Szerokość transportowa (m) C	2,43
Długość transportowa (m) D	8,74
Wysokość transportowa (m) H	2,75
Udźwig kosza (kg)	240
Ciężar całkowity (kg)	16500
Zdolność pokonywania wzniesień (%)	
Maksymalna prędkość jazdy (km/h)	
Zewnętrzny promień skrętu (m)	7,23
Napęd	4 x 4
Zasilanie	Diesel

42. PODNOŚNIKI KOSZOWE TELESKOPOWE SPALINOWE POW. 23,5 M

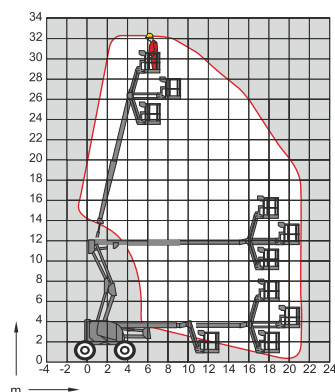
Wysokość kosza (m)	29,80
Wysokość robocza (m)	31,80
Maksymalny wyciąg boczny (m)	21,30
Szerokość kosza (m) A	0,80
Długość kosza (m) B	2,44
Szerokość transportowa (m) C	2,70
Długość transportowa (m) D	11,16
Wysokość transportowa (m) H	2,70
Udźwig kosza (kg)	250
Ciężar całkowity (kg)	21100
Zdolność pokonywania wzniesień (%)	45
Maksymalna prędkość jazdy (km/h)	5
Zewnętrzny promień skrętu (m)	5,10
Napęd	4 x 4
Zasilanie	Diesel

Wysokość kosza (m)	36,58
Wysokość robocza (m)	38,58
Maksymalny wyciąg boczny (m)	22,86
Szerokość kosza (m) A	0,91
Długość kosza (m) B	2,44
Szerokość transportowa (m) C	2,49
Długość transportowa (m) D	10,64
Wysokość transportowa (m) H	3,06
Udźwig kosza (kg)	450
Ciężar całkowity (kg)	18552
Zdolność pokonywania wzniesień (%)	45
Maksymalna prędkość jazdy (km/h)	5,2
Zewnętrzny promień skrętu (m)	5,89
Napęd	4 x 4
Zasilanie	Diesel

	1	2
Wysokość kosza (m)	38,3	39
Wysokość robocza (m)	40,3	41
Maksymalny wyciąg boczny (m)	19,25	19,25
Szerokość kosza (m) A	0,91	0,80
Długość kosza (m) B	2,44	2,44
Szerokość transportowa (m) C	2,49	2,53
Długość transportowa (m) D	11,46	12,50
Wysokość transportowa (m) H	3,05	3
Udźwig kosza (kg)	230	230
Ciężar całkowity (kg)	21000	22500
Zdolność pokonywania wzniesień (%)	45	45
Maksymalna prędkość jazdy (km/h)	5,2	5,2
Zewnętrzny promień skrętu (m)	5,89	5,89
Napęd	4 x 4	4 x 4
Zasilanie	Diesel	Diesel

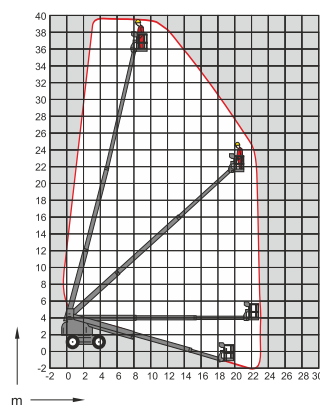
> PKSPG

HAULOTTE: HA 32 PX



> PKSPI

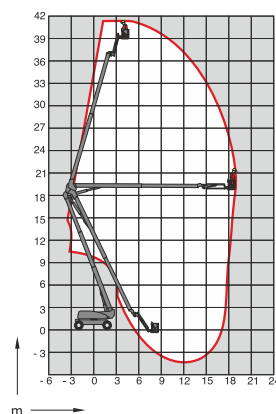
JLG: 1200 SJP



> PKSPJ

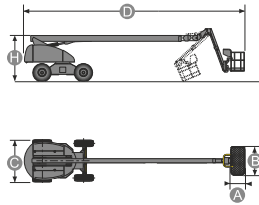
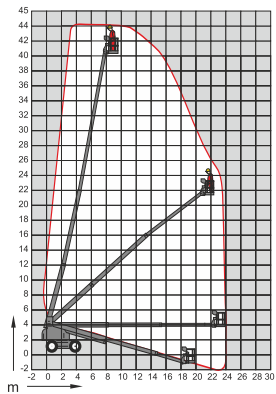
1 - JLG: 1250 AJP

2 - HAULOTTE: HA 41 PX



> PKSPL

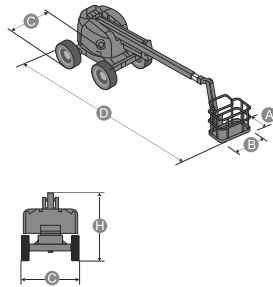
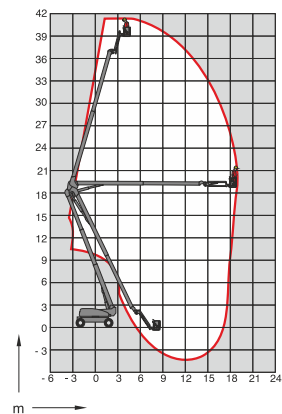
HAULOTTE: HT43RTJ PRO



Wysokość kosza (m)	40,20 - 41,15
Wysokość robocza (m)	42,20 - 43,15
Maksymalny wyciąg boczny (m)	24,4
Długość kosza (m) B	2,44
Szerokość transportowa (m) C	2,49 - 2,50
Długość transportowa (m) D	12,30 - 12,93
Wysokość transportowa (m) H	3,05 - 3,09
Udźwig kosza (kg)	230 / 450
Ciężar całkowity (kg)	21400
Typ kół	terenowe
Napęd	4 x 4
Zasilanie	Diesel
Moc silnika (KM)	74 - 83
Zużycie p.aliwa (l/h)	4,5 - 12,5
Pojemność zbiornika paliwa (l)	136 - 151,4

> PKSPL

GENIE: Z 135/70



Wysokość kosza (m)	41,15
Wysokość robocza (m)	43,15
Maksymalny wyciąg boczny (m)	21
Szerokość kosza (m) A	0,91
Długość kosza (m) B	2,44
Szerokość transportowa (m) C	2,49
Długość transportowa (m) D	12,93
Wysokość transportowa (m) H	3,09
Udźwig kosza (kg)	272
Ciężar całkowity (kg)	20502
Zdolność pokonywania wzniesień (%)	45
Maksymalna prędkość jazdy (km/h)	4,8
Zewnętrzny promień skrętu (m)	7,34
Napęd	4 x 4
Zasilanie	Diesel

PIEŁĘGNACJA TRAWNIKÓW

Typ	glebogryzarka	wertykulator
Rodzaj paliwa	benzyna	benzyna
Moc (KM)	4,5	5,5
Kod	GLSPA	WRSPA

Producenci:

Honda



PIEŁĘGNACJA TRAWNIKÓW

Typ	walec	kosiarka	wykasarka	siewnik
Rodzaj paliwa	n/d	benzyna	benzyna	
Moc (KM)	n/d	5,5	1,3	
Kod	WATRB	KSSPA	WKSPA	SITRA

Producenci:

Honda, Viking, Fiskars, Stihl,
Gardena



DREWNO

Typ	pila łańcuchowa	rozdrabniacz
Rodzaj paliwa	mieszanka	benzyna
Napięcie zasilania (V)	-	-
Moc (KM)	2,8	8,6 / 11,8
Maks. śr. gałęzi (mm)	-	80 / 100
Kod	PISPA	ROGAC

Producenci:

Husqvarna, Stihl, Honda





PIELĘGNACJA ZIELENI

Typ	dmuchawa
Rodzaj paliwa	mieszanek
Napięcie zasilania (V)	-
Moc (KM)	1,1
Maks. śr. gałęzi (mm)	-
Kod	DMSPA

Producenci:
Husqvarna, Stihl, Honda



PIELĘGNACJA ZIELENI

Typ	nożyce
Rodzaj paliwa	benzyna, Diesel
Napięcie zasilania (V)	-
Moc (KM)	0,60 - 0,75
Maks. śr. gałęzi (mm)	-
Kod	NOŻYB

Producenci:
Husqvarna, Stihl, Honda



ŚWIDRY GLEBOWE

Typ	świder
Rodzaj paliwa	mieszanek
Moc (KM)	1,8
Obroty wrzeciona / min	190
Max. śred. wierc. (mm)	200
Kod	SWSPA

Producenci: Stihl



Sprawdź w ofercie niezbędne akcesoria.

TACZKA AKUMULATOROWA

Typ	taczka
Max. ładowność (kg)	130
Prędkość jazdy do przodu	0 - 1,5 / 3,5 km/h
Wymiary (D x S x W)	1310 x 820 x 900 mm
Max. zdolność podjazdu	12 stopni
Zasilanie	bateria 18V
Kod	TAAKA

NOWOŚĆ



Producenci:
Makita

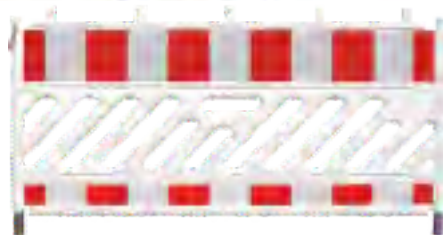




SYGNALIZACJA WAHADŁOWA

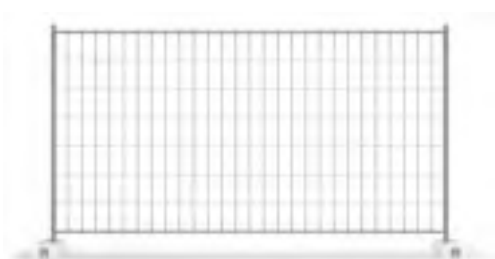
Zasilanie	z akumulatora
Kod	SYWHA

Producenci:
Nissen



ZAPORY

Typ	zapora drogowa	zapora drogowa
Rodzaj	ażurowa	PCV
Długość (m)	2	2,1
Kod	ZASIA	ZAPLA



OGRODZENIA

Typ	ogrodzenie	ogrodzenie	ogrodzenie
Rodzaj	pełne	ażurowe	ażurowe niskie
Długość (m)	2,5 - 3,5	2,5 - 3,5	3,45
Kod	OGBUB	OGBUA	OGBUC



OGRODZENIA EVENTOWE

Typ	bariera ochronna
Rodzaj	ażurowe
Długość (m)	2,5
Kod	OGBUD



**Najwygodniejszy sposób na zwrot lub odbiór Twojego sprzętu dostępny już w 3 miastach w Polsce.
Maszynomat czeka na Ciebie całą dobę, 7 dni w tygodniu*.**

* odbiór możliwy w Szczecinie, Poznaniu i Warszawie

45. PODESTY I WINDY BUDOWLANE

WINDY ZEWNĘTRZNE TOWAROWE I OSOBOWE

DOSTĘPNE TYPY URZĄDZEŃ:

Podesty wiszące

Platforma linowa wisząca na wysięgnikach dachowych. Doskonale nadaje się do prac związanych z czyszczeniem, wykonaniem i remontem elewacji oraz do celów inspekcyjno-kontrolnych. Udźwig maksymalny podestu wynosi 900 kg. Podest można opuścić na maksymalnie 300 m licząc od dachu.

Dźwigi (Windy zewnętrzne)

Dźwigi w formie kabin poruszające się po masztach stalowych przymocowanych do obiektu. Występują w formie otwartej lub zamkniętej, dzięki czemu sprawdzają się przy transporcie materiałów oraz personelu. Maksymalny udźwig do 3 200 kg. Maksymalna liczba przewożonych na raz osób to 30. Maksymalna prędkość wnoszenia wynosi 42 m/min.

Maksymalna wysokość wnoszenia wynosi 400 m.

INDYWIDUALNE PROJEKTY

Nasz Dział Projektowy wykorzystuje najnowsze środowiska pracy, dzięki czemu możliwe jest obejrzenie projektu dźwigu na projekcie budowanego obiektu. Posiadamy uprawnienia konstruktorskie oraz doświadczenie w personalizowanych modyfikacjach dźwigów w oparciu o ścisłą współpracę z producentami, tak aby w sposób indywidualny odpowiadały na potrzeby nawet najtrudniejszych projektów budowlanych.

Kompleksowe wsparcie:

- > Pomiary
- > Analiza kosztowa
- > Optymalizacja logistyczna
- > Projektowanie
- > Dostawy na budowę
- > Montaż i demontaż
- > Kompleksowy odbiór techniczny UDT
- > Przeglądy konserwacyjne

Dostawcy: Geda, Alimak, Scancoiler



Remont kominy H=120 Elektrociepłowni Skawina, konstrukcja podestu na bazie **GEDA AB 650**



Budowa biurowca F2F w Katowicach, windy **ALIMAK SCANDO 650** i **GEDA 1500 Z/ZP-2**

RUSZTOWANIA

DOSTĘPNE TYPY RUSZTOWAŃ:

Fasadowe / Ramowe

Rusztowania stalowe przeznaczone głównie do prac elewacyjnych, niezbędne przy ociepleniach, pracach konserwatorskich, itd. Konstrukcja zbudowana z rusztowań ramowych jest lżejsza od modułowej dzięki temu łatwiejsza w zastosowaniu i prostsza w montażu. Maksymalna wysokość wybudowy bez dodatkowych obliczeń statycznych wynosi 80 metrów. Dla konstrukcji wyższych Ramirent oferuje pełne wsparcie projektowe.

Modułowe / Przestrzenne

Najbardziej uniwersalny system rusztowań stalowych. Umożliwia wykonanie dowolnej, choćby najbardziej skomplikowanej wybudowy. Polecany do zastosowania w miejscach trudno dostępnych, dla obiektów o nieregularnym kształcie. Umożliwia projektowanie konstrukcji rusztowaniowych o bardzo wysokiej wytrzymałości i nośności. Możliwość montażu w formie wiszącej za pomocą konstrukcji wsporczych.

Schodnie / Klatki schodowe

Przestrzenna konstrukcja stalowa wyposażona w pełnowymiarowe schody aluminiowe z poręczami. Możliwa do zastosowania jako wolnostojąca klatka schodowa lub jako ciąg komunikacyjny połączony z wybudową rusztowaniową.



Hanza Tower Szczecin- kładka -pomost Alusteg (lekki aluminiowy element konstrukcyjny) firmy Layher o długości 10 m jako element przewieszenia pomiędzy budynkiem a żurawiem wieżowym.

INDYWIDUALNE PROJEKTY

Dla Państwa potrzeb możemy zaprojektować dowolną konstrukcję rusztowaniową. Nasz Dział Projektowy wykorzystuje najnowsze środowiska pracy, dzięki czemu możliwe jest obejrzenie projektu w 3D oraz wg standardu BIM. Posiadamy uprawnienia konstruktorskie.

Kompleksowe wsparcie:

- > Pomiary
- > Analiza kosztowa
- > Optymalizacja konstrukcji
- > Projektowanie
- > Dostawy na budowę
- > Montaż i demontaż
- > Przygotowanie odbiorów technicznych
- > Wykonywanie przeglądów

Dostawcy: Layher AllRound / Layher Blitz



Obsługa techniczna samolotów - konstrukcja platformy roboczej, zaprojektowana przy użyciu elementów systemowych rusztowania modułowego Allround Layher

KONTENERY

Wszystkie oferowane przez nas kontenery (z wyjątkiem magazynowych) posiadają instalację elektryczną, grzewczą, oświetlenie oraz odprowadzenie wody opadowej.

DOSTĘPNE TYPY KONTENERÓW:

Biurowy / Socjalny

Kontener przeznaczony do aranżacji biura, pomieszczeń socjalnych i bytowych, miejsc noclegowych, szatni, placówek edukacyjnych i ochrony zdrowia. Możliwość dowolnej aranżacji oraz łączenia w obiekty wielkopowierzchniowe (zabudowa modułowa).

Maksymalna wysokość wybudowanych obiektów 3 kondygnacje.

Sanitarny / Łazienkowy

Kontener przeznaczony do obsługi sanitarnej. Dostępny w różnych konfiguracjach, np. toalety, prysznice, łazienki, itp. Wszystkie wyposażone są w zbiorniki wody z podgrzewaniem.

Portiernia / Wartownia

Kontener przeznaczony do aranżacji niewielkiego biura, np. na cele ochrony z doskonałą widocznością oraz oknem podawczym.

Magazynowe

Kontener typu morskiego przeznaczony do składowania materiałów, maszyn, itd. Dostępny w różnych wariantach długości do 20 stóp (6 m.).

Mobilne

Kontenery na przyczepie umożliwiające wygodny transport. W pełni wyposażone (oświetlenie, WC, prysznic, aneks kuchenny, szafki, stół z krzesłami). O długości do 7,25 m.

INDYWIDUALNE PROJEKTY

Dla Państwa potrzeb możemy zaprojektować dowolny obiekt w zabudowie kontenerowej modułowej. Oferujemy indywidualne pomiary, doradztwo, projektowanie, wyposażenie, dostawy, montaż oraz pomoc przy uzyskaniu niezbędnych pozwoleń, przeglądy okresowe i bieżące naprawy.

Zakres indywidualnego projektu:

- > Zabudowa wielokondygnacyjna do 3 poziomów
- > Schody zewnętrzne zgodne z normami PPOŻ i BHP do 3 kondygnacji
- > Instalacje wewnętrzne (wodne, kanalizacyjne, grzewcze, elektryczne, multimedia, alarmowe i monitoringu)
- > Zapewnienie odpowiedniej ilości sanitariatów
- > Wyposażenie obiektów (np. meble, urządzenia AGD, itp..)
- > Przeszklenia i stolarka okienna/drzwiowa
- > Uziomy

Dostawcy: Weldon / Containex



47. KONTENERY

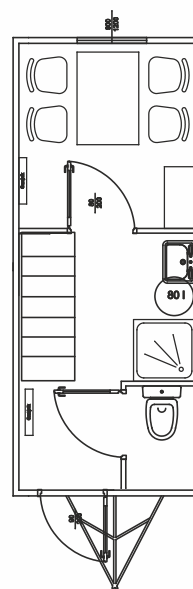
KONTENERY BIUROWO-SOCJALNE

Długość (m)	6
Szerokość (m)	2,5
Kod	KTPAA



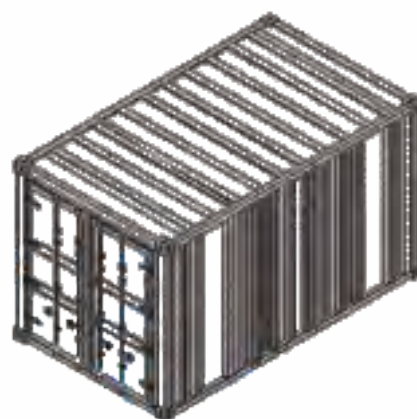
KONTENERY MOBILNE

Kod	KOMOA



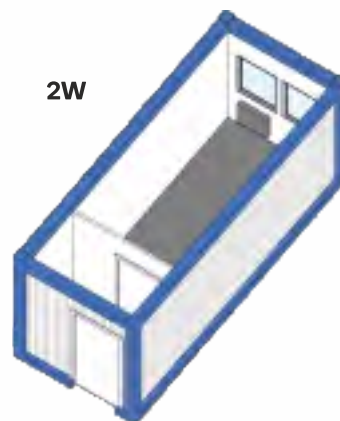
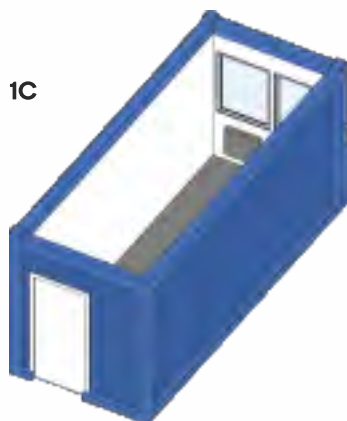
KONTENERY MAGAZYNOWE

Rozmiar	8'	10'	20'
Długość (m)	2,5	3	6
Szerokość (m)	2,2	2,5	2,5
Kod	KTMTTC	KTMTB	KTMTA



47. KONTENERY

Możliwe wersje kontenerów biurowych:



47. KONTENERY

Budowa Designer Outlet Kraków



Fabryka akumulatorów SK hi-tech battery materials Poland



Elektrociepłownia w Rybniku,
Budowa bloku gazowo - parowego.

Cukrownia Miejska Górka

SPRZĘT BUDOWLANY

BIALYSTOK

ul. Bitwy Białostockiej 6A
(była I Armii Wojska Polskiego)
tel. kom. 607 170 856
bialystok@ramirent.pl

BIELSKO-BIAŁA

Międzyrzecze Górne 407
43-392 Międzyrzecze Górne
tel. kom. 505 054 754
bielskobiala@ramirent.pl

BYDGOSZCZ

ul. Fabryczna 11
tel. kom. 605 348 833
tel. kom. 513 569 666
bydgoszcz@ramirent.pl

CZĘSTOCHOWA

ul. Jagiellońska 179
tel. kom. 783 202 390
tel. kom. 785 750 538
czestochowa@ramirent.pl

ELBLĄG

ul. Agatowa 2
82-300 Gronowo Górne
k. Elbląga
tel. kom. 607 261 219
tel. kom. 607 260 435
elblag@ramirent.pl

GDĄSK OSOWA

ul. Międzygwieżdna 7 d
tel. kom. 607 456 544
tel. kom. 607 172 832
gdansk@ramirent.pl

GDYNIA

ul. Hutnicza 5
tel. kom. 607 262 705
tel. kom. 607 843 941
gdynia@ramirent.pl

GLIWICE

ul. Portowa 6A
tel. kom. 605 341 336
tel. kom. 607 170 734
gliwice@ramirent.pl

GORZÓW WLKP.

ul. Podmiejska 18
tel. kom. 607 451 103
gorzow@ramirent.pl

GRUDZIĄDZ

ul. Paderewskiego 119
tel. kom. 695 955 858
tel. kom. 665 370 183
grudziadz@ramirent.pl

KALISZ

ul. Majkowska 34
tel. kom. 665 370 954
tel. kom. 607 171 328
kalisz@ramirent.pl

KATOWICE

Al. Roździeńskiego 188
tel. kom. 605 848 492
tel. kom. 667 672 398
katowice@ramirent.pl

KIELCE

ul. Łódzka 276
tel. kom. 607 856 241
tel. kom. 609 130 759
kielce@ramirent.pl

KOSZALIN

ul. Szczecińska 44
tel. kom. 665 371 245
koszalin@ramirent.pl

KRAKÓW

ul. św. A. Boboli 5
tel. kom. 601 447 308
tel. kom. 607 451 042
krakow@ramirent.pl

KRAKÓW

ul. Wielicka 250
tel. kom. 605 849 969
tel. kom. 607 260 568
tel. kom. 502 264 497
krakow2@ramirent.pl

LEGNICA

ul. Nowodworska
(obok Nordglass)
tel. kom. 603 631 614
legnica@ramirent.pl

LESZNO

Ul. Księcia Witolda 4
tel. kom. 609 130 588
tel. kom. 502 264 430
leszno@ramirent.pl

LUBLIN

ul. Droga Męczenników
Majdanka 74
(Teren Starego Polmozbytu)
tel. kom. 607 260 245
lublin@ramirent.pl

ŁÓDŹ

Al. Włókniarzy 52
tel. kom. 693 719 879
tel. kom. 505 055 643
lodz@ramirent.pl

ŁÓDŹ

al. J. Piłsudskiego 191
tel. kom. 502 264 473
lodz2@ramirent.pl

NOWY SĄCZ

al. J. Piłsudskiego 98
tel. kom. 502 910 999
tel. kom. 502 910 994
nowysacz@ramirent.pl

OLSZTYN

ul. Towarowa 21
tel. kom. 607 451 362
tel. kom. 605 848 472
olsztyn@ramirent.pl

OPOLE

ul. Usługowa 3
tel. kom. 603 634 474
opole@ramirent.pl

PILA

ul. Gietdowa 16
(wjazd od Wawelskiej)
tel. kom. 506 944 829
pila@ramirent.pl

PŁOCK

ul. Kostrogaj 9d
tel. kom. 607 450 279
plock@ramirent.pl

POZNAŃ

ul. Gnieźnińska 45
tel. kom. 607 261 010
poznan@ramirent.pl

POZNAŃ

ul. Głogowska 267
tel. kom. 607 172 661
poznan1@ramirent.pl

RADOM

ul. Klonowa 4
tel. kom. 607 893 476
tel. kom. 665 370 295
radom@ramirent.pl

RYBNIK

ul. Żorska 212
tel. kom. 603 181 647
tel. kom. 661 911 417
rybnik@ramirent.pl

RZESZÓW

ul. Dominikańska 25
tel. kom. 661 611 336
tel. kom. 603 634 440
rzyszow@ramirent.pl

SŁUPSK

ul. Poznańska 98-99
tel. kom. 605 849 861
slupsk@ramirent.pl

STAŁOWA WOLA

ul. Przemysłowa 29
37-450 Stalowa Wola
tel. kom. 605 848 453
stalowawola@ramirent.pl

SZCZECIN

ul. Świerczewska 3
71-066 Szczecin
tel. kom. 605 849 866
tel. kom. 516 696 989
szczecin@ramirent.pl

TARNÓW

ul. Krakowska 127
tel. kom. 665 371 236
tarnow@ramirent.pl

TORUŃ

ul. Polna 115
tel. kom. 607 450 244
tel. kom. 605 849 961
torun@ramirent.pl

WAŁBRZYCH

ul. Ogrodowa 25B
tel. kom. 607 171 282
tel. kom. 607 172 126
walbrzych@ramirent.pl

WARSZAWA

ul. Płowiecka 95
tel. kom. 607 260 373
warszawa1@ramirent.pl

WARSZAWA

Al. Jeruzolimskie 258
05-816 Opacz Kolonia
tel. kom. 607 171 443
warszawa2@ramirent.pl

WARSZAWA

ul. Puławska 561 A
tel. kom. 607 170 952
warszawa3@ramirent.pl

WARSZAWA

ul. Radzywińska 330
05-091 Ząbki
tel. kom. 607 172 824
warszawa4@ramirent.pl

WARSZAWA

ul. Modlińska 335 A
tel. kom. 607 171 449
warszawa5@ramirent.pl

WŁOCŁAWEK

ul. Kruszyńska 39
tel. kom. 607 339 700
tel. kom. 513 569 523
wloclawek@ramirent.pl

WROCŁAW

ul. Karmelkowa 33-35
tel. kom. 665 370 188
wroclaw1@ramirent.pl

ZAMOŚĆ

ul. Powiatowa 58A
tel. kom. 453 015 030
zamosc@ramirent.pl

ZIELONA GÓRA

ul. Gorzowska 4
tel. kom. 607 171 522
tel. kom. 605 848 462
zielonagora@ramirent.pl

RUSZTOWANIA

GDAŃSK

ul. Międzygwieżdna 7 d
tel. kom. 603 641 948
tel. kom. 607 336 700
gdansk.scaffolding@ramirent.pl

KRAKÓW

ul. Wielicka 250
tel. kom. 605 847 174
krakow.scaffolding@ramirent.pl

PŁOCK

ul. Kostrogaj 9D
tel. kom. 607 890 484
plock.scaffolding@ramirent.pl

POZNAŃ

ul. Gnieźnińska 45
tel. kom. 603 631 075
poznan.scaffolding@ramirent.pl

SZCZECIN

ul. Świerczewska 3
tel. kom. 603 183 189
szczecin.scaffolding@ramirent.pl

ŚLĄSK

ul. Chorzowska 134b
Świętochłowice
wjazd od nr 4 (od ul. Żelaznej)
tel. kom. 603 632 394
slask.scaffolding@ramirent.pl

WARSZAWA

ul. Wygody 16
Podolszyn Nowy
05-090 Raszyn
tel. kom. 605 590 265
warszawa.scaffolding@ramirent.pl

WROCLAW

ul. Północna 15-19
tel. kom. 661 921 363
wroclaw.scaffolding@ramirent.pl

Ramirent S.A., Świerczewska 3, 71-066 Szczecin,

Spółka wpisana do rejestru przedsiębiorców w Sądzie Rejonowym Szczecin-Centrum w Szczecinie,
Wydział XIII Gospodarczy pod numerem KRS 0000034051,
NIP: 955-19-09-774,
kapitał akcyjny: 47.882.400 PLN,
nr rej. BDO: 000005018

Biuro Zarządu Ramirent S.A.,

ul. Gdańska 16b
70-661 Szczecin
tel. 91 462-51-30
info@ramirent.pl

KONTENERY

GDAŃSK

ul. Międzygwieżdna 7 d
tel. kom. 609 310 596
kgda@ramirent.pl

KRAKÓW

Rudno Górne 52
tel. kom. 603 632 911
kkrw@ramirent.pl

POZNAŃ

ul. Gnieźnińska 45
tel. kom. 693 719 878
kpoz@ramirent.pl

SZCZECIN

Szosa Stargardzka 40
tel. kom. 502 911 125
kszc@ramirent.pl

ŚLĄSK

ul. Chorzowska 134b
Świętochłowice
tel. kom. 605 590 187
kgli@ramirent.pl

WARSZAWA

ul. Wygody 16
Podolszyn Nowy
tel. kom. 665 370 198
kwar@ramirent.pl

WROCLAW

ul. Północna 15-19
tel. kom. 605 542 556
kwrc@ramirent.pl

WINDY BUDOWLANE

GDAŃSK

tel. kom. 607 336 700

ŚLĄSK

tel. kom. 607 351 695

WARSZAWA

tel. kom. 661 967 732

RAMIRENT

A **LOXAM** Company